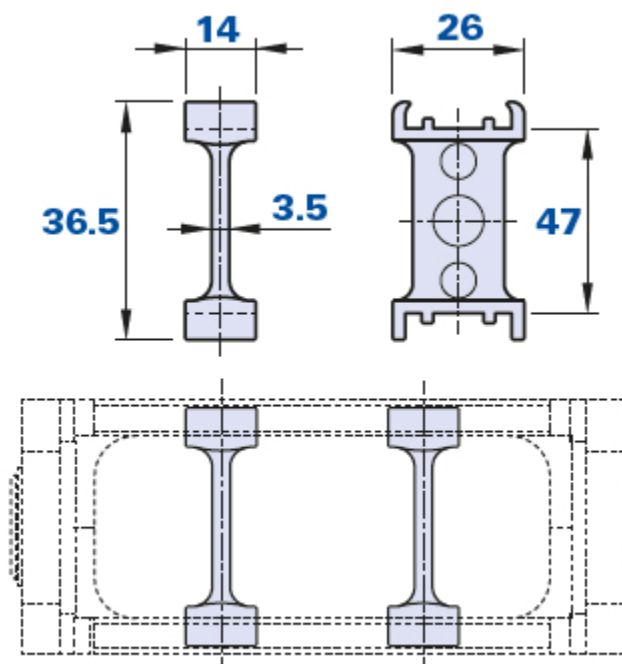


Separador para 572



Separador para cadena portacables modelo 572



Código	Descripción	Peso en gramos	Stock
01572T	Separador 572	5	√

Material

Tecnopolímero de base poliamídica (PA). Resistente a sustancias químicas orgánicas e inorgánicas como aceites, grasas, carburantes y disolventes.

Color

Negro, acabado satinado.

Envase

1 piezas.