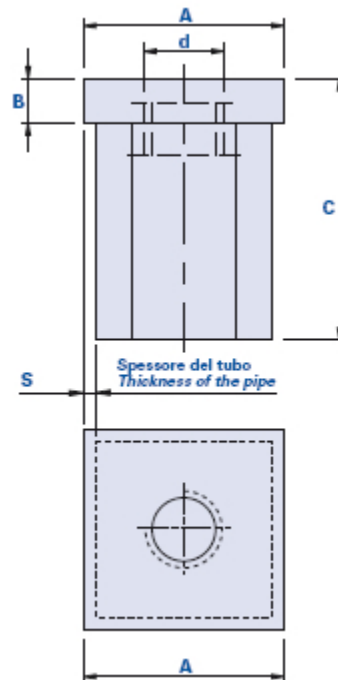


T-40Q



Tapón roscado con inserto para tubos de sección cuadrada



| Código | Descripción | Dimensiones | | | | | Peso en gramos x1000 piezas | Stock |
|-----------|-----------------|-------------|-----|---|----|-----|-----------------------------|-------|
| | | A | S | B | C | d | | |
| 01402525A | T-40Q 25-25 M10 | 25x25 | 1.5 | 6 | 19 | M10 | 16.8 | √ |
| 01402525B | T-40Q 25-25 M10 | 25x25 | 1.5 | 6 | 36 | M10 | 22.6 | √ |
| 01402525C | T-40Q 25-25 M10 | 25x25 | 2 | 6 | 19 | M10 | 16.15 | √ |
| 01402525D | T-40Q 25-25 M10 | 25x25 | 2 | 6 | 34 | M10 | 19.65 | - |
| 01403030A | T-40Q 30-30 M10 | 30x30 | 1.5 | 7 | 19 | M10 | 21.2 | - |
| 01403030B | T-40Q 30-30 M10 | 30x30 | 1.5 | 7 | 37 | M10 | 30.85 | - |
| 01403030C | T-40Q 30-30 M10 | 30x30 | 2 | 7 | 19 | M10 | 21.2 | - |
| 01403030D | T-40Q 30-30 M10 | 30x30 | 2 | 7 | 37 | M10 | 28.45 | - |

Material

Tecnopolímero de base poliamídica (PA). Resistente a sustancias químicas orgánicas e inorgánicas como aceites, grasas, carburantes y disolventes.

Color

Negro, acabado satinado.

Inserto

Acero galvanizado.

Envase

200 - 500 - 1000 piezas.