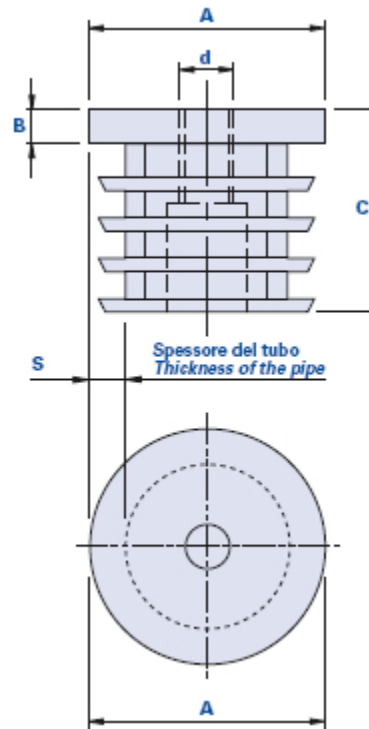


Tapón roscado sin inserto para tubos de sección redonda



Código	Descripción	Dimensiones					Peso en gramos x1000 piezas	Stock
		A	S	B	C	d		
01RG22D	T-RG 22 M8	22	1,5-2	5	21.5	M8	4	√
01RG22E	T-RG 22 M10	22	1,5-2	5	21.5	M10	4	-
01RG25D	T-RG 25 M8	25	1,5-2	5	21.5	M8	4	√
01RG25E	T-RG 25 M10	25	1,5-2	5	21.5	M10	4	√
01RG25F	T-RG 25 M12	25	1,5-2	5	21.5	M12	4	-
01RG28D	T-RG 28 M8	28	1,5-2	5	21.5	M8	6	√
01RG28E	T-RG 28 M10	28	1,5-2	5	21.5	M10	6	-
01RG28F	T-RG 28 M12	28	1,5-2	5	21.5	M12	6	-
01RG30D	T-RG 30 M8	30	1,5-2	5	21.5	M8	8	√
01RG30E	T-RG 30 M10	30	1,5-2	5	21.5	M10	8	√
01RG30F	T-RG 30 M12	30	1,5-2	5	21.5	M12	8	√
01RG32D	T-RG 32 M8	32	1,5-2	5	29	M8	10	-
01RG32E	T-RG 32 M10	32	1,5-2	5	29	M10	10	-
01RG32F	T-RG 32 M12	32	1,5-2	5	29	M12	10	-
01RG35D	T-RG 35 M8	35	1,5-2	5	29	M8	14	√
01RG35E	T-RG 35 M10	35	1,5-2	5	29	M10	14	-
01RG35F	T-RG 35 M12	35	1,5-2	5	29	M12	14	-
01RG38D	T-RG 38 M8	38	1,5-2	5	29	M8	16	√
01RG38E	T-RG 38 M10	38	1,5-2	5	29	M10	16	-
01RG38F	T-RG 38 M12	38	1,5-2	5	29	M12	16	-
01RG40D	T-RG 40 M8	40	1,5-2	5	29	M8	17	√

01RG40E	T-RG 40 M10	40	1,5-2	5	29	M10	17	-
01RG42E	T-RG 42 M10	42	1,5-2	5	29	M10	18	-
01RG60E	T-RG 60 M10	60	0,8-1,2	5	37	M10	34	-

Material

Tecnopolímero de base poliamídica (PA). Resistente a sustancias químicas orgánicas e inorgánicas como aceites, grasas, carburantes y disolventes.

Color

Negro, acabado satinado.

Roscado

Realizado directamente en el material plástico.

Envase

200 - 500 - 1000 piezas.