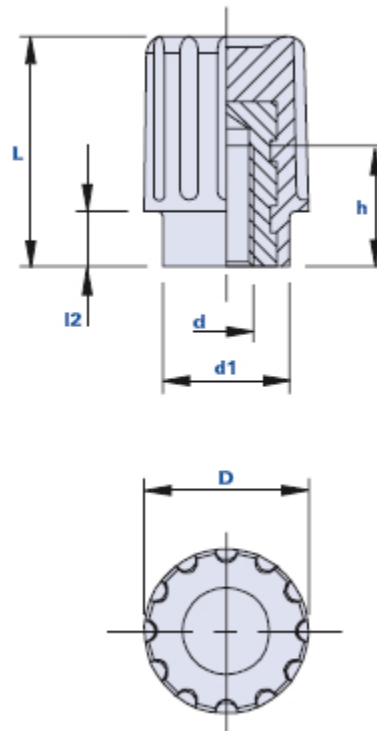
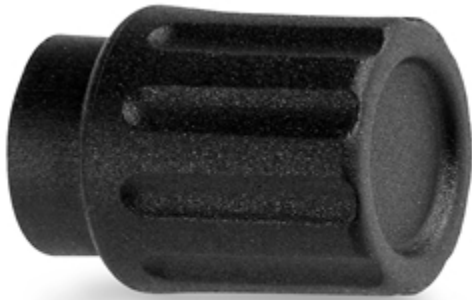


Pomo acanalado con casquillo roscado ciego



Código	Descripción	Dimensiones				Inserto		Peso en gramos	Stock
		D	L	d1	l2	d	h		
01TBBA15A	TBBA 15 M4	15	21	11,5	5	M4	9	6	√
01TBBA15B	TBBA 15 M5	15	21	11,5	5	M5	9	6	√
01TBBA15C	TBBA 15 M6	15	21	11,5	5	M6	9	6	√

Material

Tecnopolímero de base poliamídica (PA). Resistente a sustancias químicas orgánicas e inorgánicas como aceites, grasas, carburantes y disolventes.

Color

Negro, acabado satinado.

Otros colores para cantidades adecuadas.

Inserto

Latón. Insertos especiales sobre diseño y/o de acero inox bajo pedido, para cantidades adecuadas.

Envase

25 - 100 - 200 piezas.