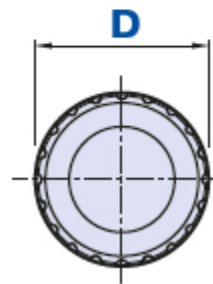
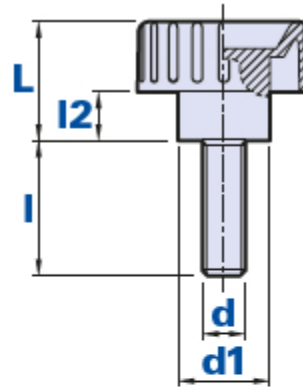


Pomo acanalado con perno roscado de acero inox



inox

PA

-100
-30

RoHS

Código	Descripción	Dimensiones				Inserto		Peso en gramos	Stock
		D	L	d1	l2	d	l		
01TBP15A10X	TBPX 15 M4x10	15	13,5	11,5	5	M4	10	4	√
01TBP15A15X	TBPX 15 M4x15	15	13,5	11,5	5	M4	15	5	√
01TBP15A20X	TBPX 15 M4x20	15	13,5	11,5	5	M4	20	5	√
01TBP15A25X	TBPX 15 M4x25	15	13,5	11,5	5	M4	25	9	√
01TBP15A30X	TBPX 15 M4x30	15	13,5	11,5	5	M4	30	9	√
01TBP20B10X	TBPX 20 M5x10	20	16	13	6	M5	10	5	-
01TBP20B15X	TBPX 20 M5x15	20	16	13	6	M5	15	8	-
01TBP20C15X	TBPX 20 M6x15	20	16	13	6	M6	15	9	√
01TBP20C20X	TBPX 20 M6x20	20	16	13	6	M6	20	10	√
01TBP20C30X	TBPX 20 M6x30	20	16	13	6	M6	30	12	-
01TBP25C15X	TBPX 25 M6x15	25	19	16	8	M6	15	10	√
01TBP32D15X	TBPX 32 M8x15	32	22	17	9	M8	15	18	-
01TBP32D20X	TBPX 32 M8x20	32	22	17	9	M8	20	20	-
01TBP32D30X	TBPX 32 M8x30	32	22	17	9	M8	30	31	-

Material

Tecnopolímero de base poliamídica (PA). Resistente a sustancias químicas orgánicas e inorgánicas como aceites, grasas, carburantes y disolventes.

Color

Negro, acabado satinado.

Otros colores para cantidades adecuadas.

Inserto

Acero inox AISI 304.

Envase

100 - 200 - 500 piezas.