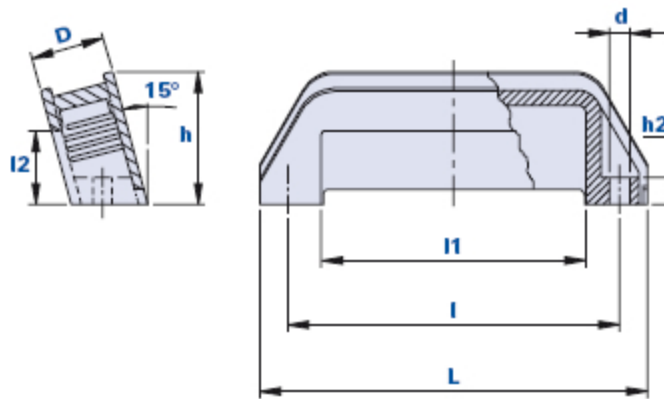


Manija de seguridad con base inclinada



Código	Descripción	Dimensiones						Agujero	Peso en gramos	Stock	
		L	D	h	I1	I2	I	h2			d
01TC1	Manija sin abrazadera	126	24	43	86	24	108	9	6,5	45	√
01TCF1	Manija con abrazadera RAL 2004	126	24	43	86	24	108	9	6,5	45	√
01TCF1G	Manija con abrazadera RAL 7015	126	24	43	86	24	108	9	6,5	45	√

Material

Tecnopolímero de base poliamídica (PA). Resistente a sustancias químicas orgánicas e inorgánicas como aceites, grasas, carburantes y disolventes.

Color

Negro, acabado satinado.

Otros colores para cantidades adecuadas.

Abrazadera

Color naranja RAL 2004, acabado satinado color gris RAL 7015, acabado satinado.

Montaje

Con tornillos de cabeza cilíndrica con hexágono empotrado.

Envase

10 - 50 - 100 piezas.