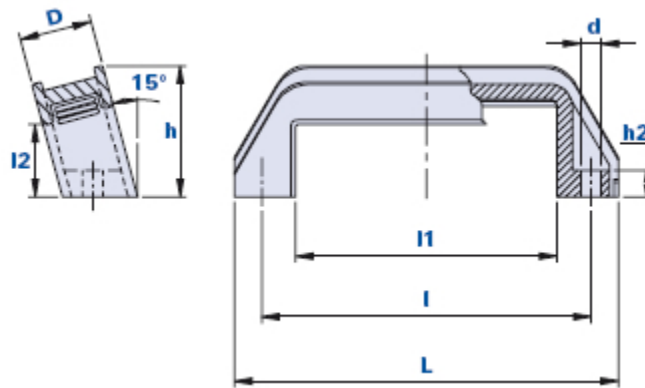


## Manija de puente con base inclinada



Código	Descripción	Dimensiones							Agujero	Peso en gramos	Stock
		L	D	h	I1	I2	I	h2	d		
01TCA	Manija sin abrazadera	126	24	43	86	24	108	9	6,5	44	√
01TCAF	Manija con abrazadera RAL 2004	126	24	43	86	24	108	9	6,5	44	√
01TCAFG	Manija con abrazadera RAL 7015	126	24	43	86	24	108	9	6,5	44	√

### Material

Tecnopolímero de base poliamídica (PA). Resistente a sustancias químicas orgánicas e inorgánicas como aceites, grasas, carburantes y disolventes.

### Color

Negro, acabado satinado.

Otros colores para cantidades adecuadas.

### Abrazadera

Color naranja RAL 2004, acabado satinado; color gris RAL 7015, acabado satinado.

### Montaje

Con tornillos de cabeza cilíndrica con hexágono empotrado.

### Envase

10 - 50 - 100 piezas.