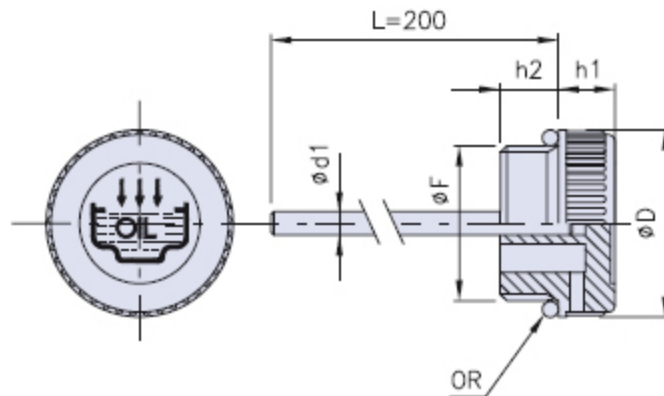


Tapón de carga aceite moleteado con varilla



Código	Dimensiones					Stock
	F	D	h1	h2	d1	
01TCAZ-14	G 1/4"	20	9	9	4	-
01TCAZ-38	G 3/8"	20,5	9	10	4	-
01TCAZ-12	G 1/2"	28	10,5	10,5	4	-
01TCAZ-34	G 3/4"	31	12	11	5	-
01TCAZ-1	G 1"	39	12	12	5	-
01TCAZ-114	G 1 1/4"	49	13	13,5	5	-
01TCAZ-14.15	M 14x1.5	20	9	9	4	-
01TCAZ-16.15	M 16x1.5	20	9	10	4	-
01TCAZ-18.15	M 18x1.5	28	10,5	10	4	-
01TCAZ-20.15	M 20x1.5	28	10,5	10	4	-
01TCAZ-22.15	M 22x1.5	28	10,5	11	4	-

Material

Tapón de material termoplástico (Poliamida 66).

Varilla de nivel de sección redonda de acero fosfatado. Empaquetadura de sellado con anillo O-Ring de goma sintética 70 Shore.

Descripción

Tapón roscado de cabeza moleteada con varilla de nivel con longitud estándar de 200 mm.

Color

Negro.

Notas

Los tapones se suministran de serie con el símbolo UNI de carga y la inscripción OIL.

Bajo pedido para cantidades mínimas de 250 piezas, se pueden suministrar varillas de nivel de diferentes medidas con muescas de nivel mín.-máx.

Envase

1 - 50 - 100 piezas.

