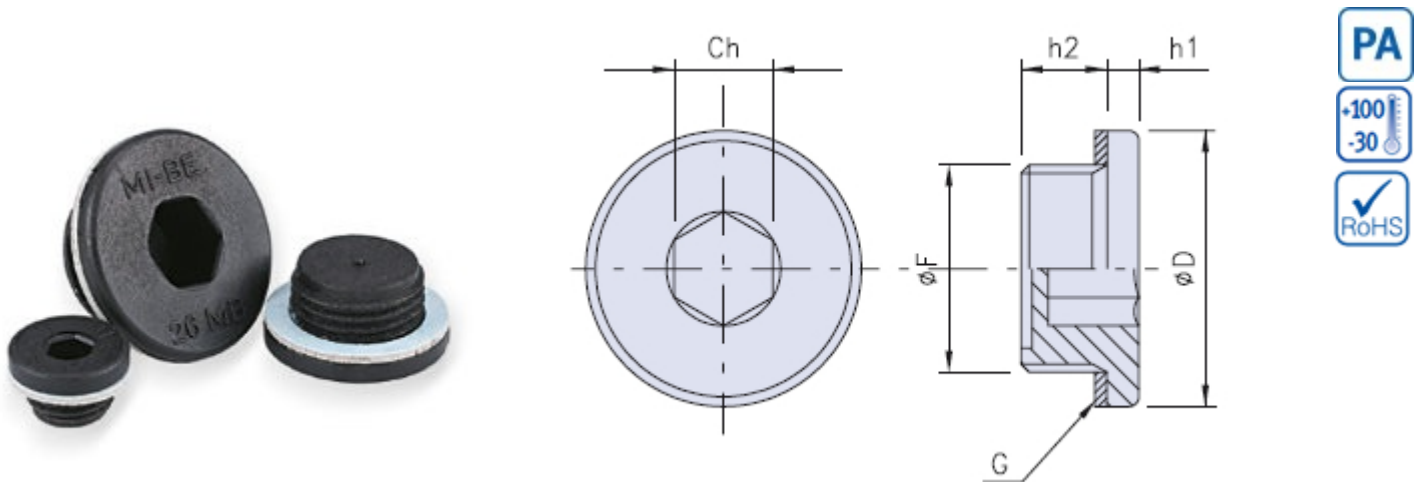


Tapón de cierre con hexágono empotrado



G = Empaquetadura de sellado

Código	Dimensiones							Stock
	F	Ch	D	h1	h2	Nm	Nm(PPA)	
01TCNB-14	G 1/4"	6	18	2,5	8	3	5	-
01TCNB-38	G 3/8"	8	22,5	3,5	10,5	6	8	-
01TCNB-12	G 1/2"	10	28,5	3,5	10,5	8	10	-
01TCNB-34	G 3/4"	12	35	4	10,5	10	18	-
01TCNB-14.15	M 14x1.5	6	20	2,5	8	3	5	-
01TCNB-16.15	M 16x1.5	8	22,5	3,5	11	6	8	-
01TCNB-18.15	M 18x1.5	10	26	3	10	7	10	-
01TCNB-20.15	M 20x1.5	10	28,5	3	11	7	10	-
01TCNB-22.15	M 22x1.5	10	28,5	3,5	10,5	7	10	-
01TCNB-26.15	M 26x1.5	12	35	3	11	10	18	-

Material

Tapón de poliamida 66 con carga de fibra de vidrio al 30% para garantizar una óptima resistencia mecánica a las altas y bajas temperaturas.

Empaquetadura de sellado con arandela plana de fibra FASIT 202 sin amianto; bajo pedido se puede montar la empaquetadura de goma o anillo O-Ring.

Descripción

Tapón de cierre roscado con hexágono empotrado para reducir al mínimo las dimensiones externas.

Color

Negro.

Montaje

Utilizar llaves hexagonales normales respetando los valores de fijación (Nm) indicados en la tabla.

Notas

Realización especial de PA6 con carga de fibra de vidrio al 50% para aumentar la resistencia mecánica al cierre (ver datos en la tabla) y para el uso con temperaturas en continuo de hasta 120° C, con picos de 150° C.

Envase

1 - 50 - 100 piezas.