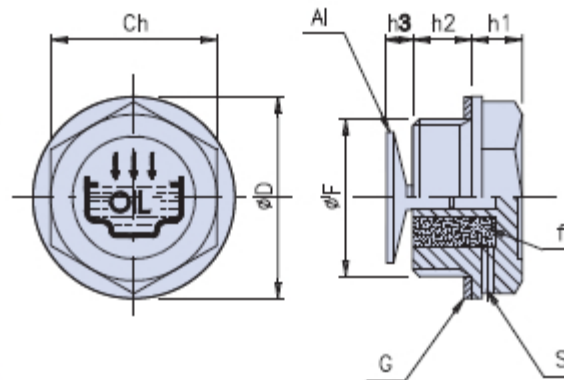


## Tapón de carga aceite con agujero de ventilación, filtro y disco rompechorro



Al = Disco rompechorro  
 G = Empaquetadura de sellado  
 S = Agujero de ventilación  
 F = Filtro aire

Código	Dimensiones							Nm	Stock
	F	Ch	D	h2	h1	h3			
01TCSF-38	G 3/8"	18	22	10	7,5	3	8	-	
01TCSF-12	G 1/2"	24	28	11	7,5	3	9	-	
01TCSF-34	G 3/4"	30	34	11	9	4	11	-	
01TCSF-1	G 1"	35	42	12	10,5	4	20	-	
01TCSF-114	G 1 1/4"	42	51	13,5	12	4		-	
01TCSF-16.15	M 16x15	18	21	10	7,5	3	6	-	
01TCSF-18.15	M 18x15	21	26	10	7,5	3	7	-	
01TCSF-20.15	M 20x15	24	28	10	8	3	8	-	
01TCSF-22.15	M 22x15	24	28	11	8	3	10	-	

### Material

Tapón de material termoplástico (Poliamida 66), caracterizado por una óptima resistencia mecánica a las altas y bajas temperaturas, estabilidad dimensional y resistencia a los impactos.

Filtro aire de poliuretano expandido con grado de filtración de 40µ. Empaquetadura de sellado plana de fibra sin amianto.

### Descripción

Tapón roscado de carga aceite de cabeza hexagonal con agujero de ventilación y disco rompechorro.

El disco rompechorro, aplicado a presión debajo del roscado, protege al agujero de ventilación en caso de ocasionales salpicaduras de aceite en fuerte borboteo.

El filtro aire de poliuretano expandido, introducido en el interior del tapón, protege el aceite del polvo y de las impurezas externas.

El agujero de ventilación de 2 a 3,5 mm de ø se encuentra en el lateral de la cabeza hexagonal.

### Color

Negro.

**Notas**

Los tapones se suministran de serie con la inscripción OIL.

**Envase**

1 - 50 - 100 piezas.