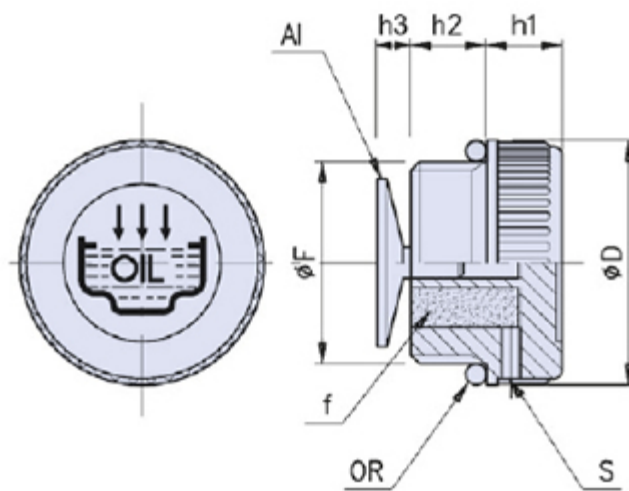


## Tapón de ventilación moleteado con disco rompechorro y filtro



AI = Disco rompechorro  
 S = Agujero de ventilación  
 F = Filtro aire  
 OR = O-Ring de sellado

Código	Dimensiones					Stock
	F	D	h2	h1	h3	
01TCSZF-38	G 3/8"	20,5	10	9	3	-
01TCSZF-12	G 1/2"	28	10,5	10,5	3	-
01TCSZF-34	G 3/4"	31	11	12	4	-
01TCSZF-1	G 1"	49	12	12	4	-
01TCSZF-114	G 1 1/4"	49	13,5	13	4	-
01TCSZF-16.15	M 16x15	20	10	9	3	-
01TCSZF-18.15	M 18x15	28	10	10,5	3	-
01TCSZF-20.15	M 20x15	28	10	10,5	3	-
01TCSZF-22.15	M 22x15	28	11	10,5	3	-

### Material

Tapón de material termoplástico (Poliamida 66), caracterizado por una óptima resistencia mecánica a las altas y bajas temperaturas, estabilidad dimensional y resistencia a los impactos.  
 Filtro aire de poliuretano expandido con grado de filtración de 40µ.

### Descripción

Tapón de ventilación de cabeza cilíndrica, roscado y moleteado, con disco rompechorro y filtro.  
 El disco rompechorro, aplicado a presión debajo del roscado, protege al agujero de ventilación en caso de ocasionales salpicaduras de aceite en fuerte borboteo.  
 El filtro aire de poliuretano expandido, introducido en el interior del tapón, protege el aceite del polvo y de las impurezas externas.  
 El agujero de ventilación de 2 a 3,5 mm de  $\varnothing$  se encuentra en el lateral de la cabeza hexagonal.

### Color

Negro.

**Notas**

Los tapones se suministran de serie con la inscripción OIL.

**Envase**

1 - 50 - 100 piezas.