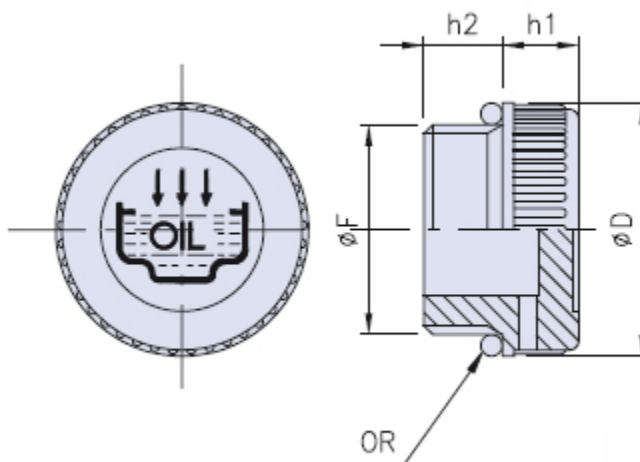


Tapón de carga aceite moleteado



Código	Dimensiones				Stock
	F	D	h1	h2	
01TCZ-14	G 1/4"	20	9	9	-
01TCZ-38	G 3/8"	20,5	9	10	-
01TCZ-12	G 1/2"	28	10,5	10,5	-
01TCZ-34	G 3/4"	31	12	11	-
01TCZ-1	G 1"	39	12	12	-
01TCZ-114	G 1 1/4"	49	13	13,5	-
01TCZ-112	G 1 1/2"	55	14,5	14,5	-
01TCZ-2	G 2"	68,5	15	16	-
01TCZ-14.15	M 14x1.5	20	9	9	-
01TCZ-16.15	M 16x1.5	20	9	10	-
01TCZ-18.15	M 18x1.5	28	10,5	10	-
01TCZ-20.15	M 20x1.5	28	10,5	10	-
01TCZ-22.15	M 22x1.5	28	10,5	10	-

Material

Tapón de material termoplástico (Poliamida 66), caracterizado por una óptima resistencia mecánica a las altas y bajas temperaturas, estabilidad dimensional y resistencia a los impactos.

Empaquetadura de sellado con anillo O-Ring de goma sintética 70 Shore.

Descripción

Tapón roscado de cabeza moleteada.

Color

Negro.

Notas

Los tapones se suministran de serie con el símbolo UNI de carga y la inscripción OIL.

Los códigos TCZ 114-112-2 están disponibles con la inscripción GASOIL o DIESEL y, bajo pedido, en color rojo.

Envase

1 - 50 - 100 piezas.