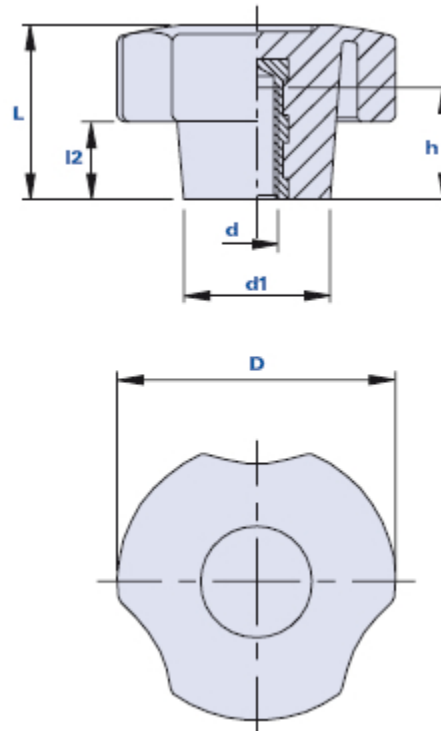


Pomo con tres lóbulos y casquillo roscado ciego



Código	Descripción	Dimensiones				Inserto		Peso en gramos	Stock
		D	L	d1	L2	d	h		
01THB20A	THB 20 M4	20	13	13	5	M4	8	5	√
01THB20B	THB 20 M5	20	13	13	5	M5	8	6	√
01THB20C	THB 20 M6	20	13	13	5	M6	8	5	√
01THB25A	THB 25 M4	25	16	14	6	M4	8	8	√
01THB25B	THB 25 M5	25	16	14	6	M5	8	8	√
01THB25C	THB 25 M6	25	16	14	6	M6	8	8	√
01THB25D	THB 25 M8	25	16	14	6	M8	8	10	√
01THB30B	THB 30 M5	30	19	17	7	M5	11	12	√
01THB30C	THB 30 M6	30	19	17	7	M6	11	12	√
01THB30D	THB 30 M8	30	19	17	7	M8	11	13	√
01THB30E	THB 30 M10	30	19	17	7	M10	11	13	√
01THB40C	THB 40 M6	40	25	21	11	M6	16	22	√
01THB40D	THB 40 M8	40	25	21	11	M8	16	24	√
01THB40E	THB 40 M10	40	25	21	11	M10	16	26	√
01THB50C	THB 50 M6	50	30	24	13	M6	16	38	√
01THB50D	THB 50 M8	50	30	24	13	M8	16	35	√
01THB50E	THB 50 M10	50	30	24	13	M10	16	32	√
01THB50F	THB 50 M12	50	30	24	13	M12	16	29	√
01THB60D	THB 60 M8	60	38	28	17	M8	22	68	√
01THB60E	THB 60 M10	60	38	28	17	M10	22	71	√
01THB60F	THB 60 M12	60	38	28	17	M12	22	75	√

01THB60N	THB 60 M14	60	38	28	17	M14	22	72	√
01THB60P	THB 60 M16	60	38	30	17	M16	22	70	√
01THB80E	THB 80 M10	80	39	30	17	M10	22	95	√
01THB80F	THB 80 M12	80	39	30	17	M12	22	92	√
01THB80N	THB 80 M14	80	39	30	17	M14	22	90	√
01THB80P	THB 80 M16	80	39	30	17	M16	22	86	√
01THB80Q	THB 80 M20	80	39	30	17	M20	22	84	√

Material

Tecnopolímero de base poliamídica (PA). Resistente a sustancias químicas orgánicas e inorgánicas como aceites, grasas, carburantes y disolventes.

Color

Negro, acabado satinado. Otros colores para cantidades adecuadas.

Inserto

Latón. Insertos especiales sobre diseño, bajo pedido para cantidades adecuadas.

Notas

Se puede personalizar con logotipo y/o gráfica para cantidades adecuadas.

Envase

THB 20/25/30/40: 25 - 100 - 200 piezas.

THB 50/60/80: 10 - 50 - 100 piezas.