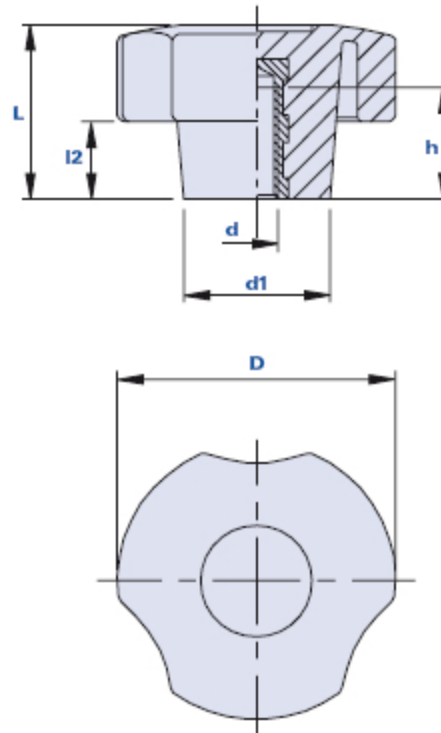


Pomo con tres lóbulos y casquillo roscado niquelado ciego



Código	Descripción	Dimensiones				Inserto		Peso en gramos	Stock
		D	L	d1	l2	d	h		
01THBN30C	THBN 30 M6	30	19	17	7	M6	11	12	-
01THBN40D	THBN 40 M8	40	25	21	11	M8	16	24	-
01THBN50E	THBN 50 M10	50	30	24	13	M10	16	32	√
01THBN60F	THBN 60 M12	60	38	28	17	M12	22	75	-

Material

Tecnopolímero de base poliamídica (PA). Resistente a sustancias químicas orgánicas e inorgánicas como aceites, grasas, carburantes y disolventes.

Color

Negro, acabado satinado. Otros colores para cantidades adecuadas.

Inserto

Latón niquelado. Insertos especiales sobre diseño, bajo pedido para cantidades adecuadas.

Notas

Se puede personalizar con logotipo y/o gráfica para cantidades adecuadas.

Envase

THBN 30/40: 25 - 100 - 200 piezas.

THBN 50/60: 10 - 50 - 100 piezas.