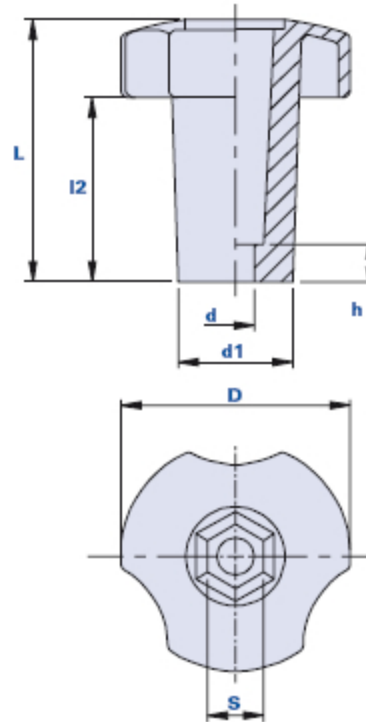


Pomo con tres lóbulos con núcleo alto y alojamiento hexagonal para tornillos y tuercas



Cómo pedir un pomo con tapa:

Ejemplo: pomo código 01THEA30CH10 con tapa de color amarillo = código 01THEA30CH10-G

Tapa negra:	Tapa amarilla:	Tapa roja:	Tapa verde:	Tapa azul:	Tapa naranja:
Cód. + N	Cód. + G	Cód. + R	Cód. + V	Cód. + B	Cód. + A

El código siguiente indica el código del producto sin tapa.

Código	Descripción	Dimensiones							Peso en gramos	Stock
		D	L	d1	l2	h	d	s		
01THEA30CH10	THEA 30 CH10	30	23	17	12	5	6,5	10	22	√
01THEA50CH13	THEA 50 CH13	50	57	25	40	10	8,5	13	37	√
01THEA60CH17	THEA 60 CH17	60	61	22	39	15	11	17	49	√

Material

Tecnopolímero de base poliamídica (PA). Resistente a sustancias químicas orgánicas e inorgánicas como aceites, grasas, carburantes y disolventes.

Color

Negro, acabado satinado.

Otros colores para cantidades adecuadas.

Inserto

Alojamiento hexagonal para tuercas y tornillos.

Tapa bajo pedido

Tapa de color negro RAL 7021, naranja RAL 2004, amarillo RAL 1021, rojo RAL 3020, verde RAL 6018 y azul RAL 5015. Acabado satinado. Montaje a presión, fácilmente removible.

Bajo pedido, para cantidades adecuadas, se puede personalizar con otros colores, logotipo y/o gráfica.

Notas

Bajo pedido se puede suministrar el componente ya montado con el inserto.

Envase

50 - 100 - 200 piezas.