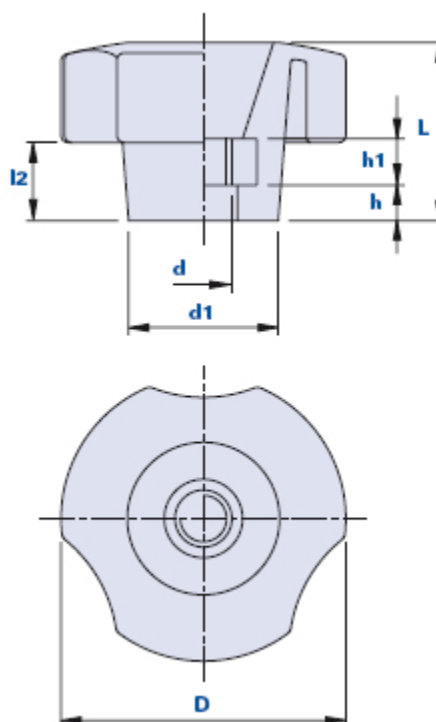


## Pomo con tres lóbulos y casquillo roscado pasante



### Cómo pedir un pomo con tapa:

Ejemplo: pomo código 01THF30C con tapa de color amarillo = código 01THF30C-**G**

Tapa negra:	Tapa amarilla:	Tapa roja:	Tapa verde:	Tapa azul:	Tapa naranja:
Cód. + <b>N</b>	Cód. + <b>G</b>	Cód. + <b>R</b>	Cód. + <b>V</b>	Cód. + <b>B</b>	Cód. + <b>A</b>

El código siguiente indica el código del producto sin tapa.

Código	Descripción	Dimensiones					Inserto		Peso en gramos	Stock
		D	L	d1	l2	h	d	h1		
01THF20A	THF 20 M4	20	13	13	5	6	M4	3,2	3	√
01THF20B	THF 20 M5	20	13	13	5	5,5	M5	4	3	√
01THF20C	THF 20 M6	20	13	13	5	4,5	M6	5	6	√
01THF25A	THF 25 M4	25	16	14	6	5	M4	3,2	5	√
01THF25B	THF 25 M5	25	16	14	6	5	M5	4	5	√
01THF25C	THF 25 M6	25	16	14	6	5	M6	5	6	√
01THF25D	THF 25 M8	25	16	14	6	5	M8	6,5	8	√
01THF30B	THF 30 M5	30	19	17	7	5	M5	4	10	√
01THF30C	THF 30 M6	30	19	17	7	5	M6	5	10	√
01THF30D	THF 30 M8	30	19	17	7	5	M8	6,5	5	√
01THF30E	THF 30 M10	30	19	17	7	5	M10	4	6	√
01THF40C	THF 40 M6	40	25	21	11	5	M6	5	19	√
01THF40D	THF 40 M8	40	25	21	11	5	M8	6,5	20	√
01THF40E	THF 40 M10	40	25	21	11	5	M10	8	22	√

<b>01THF50C</b>	THF 50 M6	50	30	24	13	5	M6	5	26	√
<b>01THF50D</b>	THF 50 M8	50	30	24	13	5	M8	6,5	33	√
<b>01THF50E</b>	THF 50 M10	50	30	24	13	5	M10	8	36	√
<b>01THF50F</b>	THF 50 M12	50	30	24	13	5	M12	10	40	√
<b>01THF60D</b>	THF 60 M8	60	38	28	17	5	M8	6,5	62	√
<b>01THF60E</b>	THF 60 M10	60	38	28	17	5	M10	8	66	√
<b>01THF60F</b>	THF 60 M12	60	38	28	17	5	M12	10	68	√
<b>01THF60N</b>	THF 60 M14	60	38	28	17	5	M14	11	70	√
<b>01THF80E</b>	THF 80 M10	80	39	30	17	5	M10	8	60	√
<b>01THF80F</b>	THF 80 M12	80	39	30	17	5	M12	10	80	√
<b>01THF80N</b>	THF 80 M14	80	39	30	17	5	M14	11	90	√
<b>01THF80P</b>	THF 80 M16	80	39	30	17	5	M16	13	90	√

### Material

Tecnopolímero de base poliamídica (PA). Resistente a sustancias químicas orgánicas e inorgánicas como aceites, grasas, carburantes y disolventes.

### Color

Negro, acabado satinado. Otros colores para cantidades adecuadas.

### Inserto

Acero galvanizado. Insertos especiales sobre diseño y/o de latón/acero inox, bajo pedido para cantidades adecuadas.

### Tapa bajo pedido

Tapa cubrecasquillo de color negro RAL 7021, naranja RAL 2004, amarillo RAL 1021, rojo RAL 3020, verde RAL 6018 y azul RAL 5015. Acabado satinado. Montaje a presión, fácilmente removible. Bajo pedido, para cantidades adecuadas, se puede personalizar con otros colores, logotipo y/o gráfica. No disponible para THF 20 y 25.

### Envase

THF 20/25/30/40: 25 - 100 - 200 piezas.

THF 50/60/80: 10 - 50 - 100 piezas.