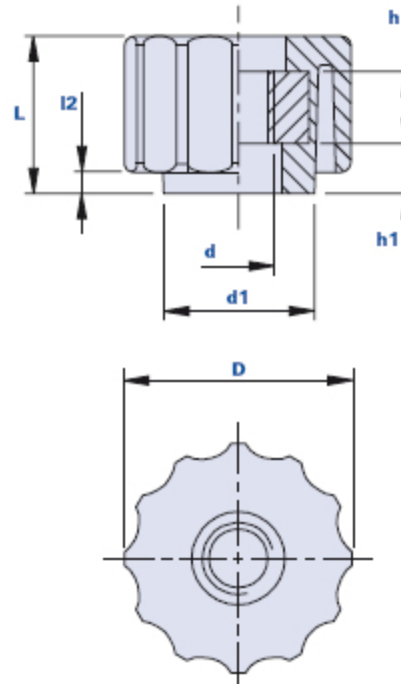


Pomo acanalado con casquillo roscado pasante



Código	Descripción	Dimensiones					Inserto		Peso en gramos	Stock
		D	L	d1	l2	h1	d	h		
01TKF32C	TKF32 M6	32	22	21	19	5	M6	10	17	√
01TKF32D	TKF32 M8	32	22	21	19	5	M8	10	17	√
01TKF32E	TKF32 M10	32	22	21	19	5	M10	10	16	√

Material

Tecnopolímero de base poliamídica (PA). Resistente a sustancias químicas orgánicas e inorgánicas como aceites, grasas, carburantes y disolventes.

Color

Negro, acabado satinado. Otros colores para cantidades adecuadas.

Inserto

Acero galvanizado. Insertos especiales sobre diseño y/o de latón/acero inox bajo pedido, para cantidades adecuadas.

Envase

25 - 50 - 100 piezas.