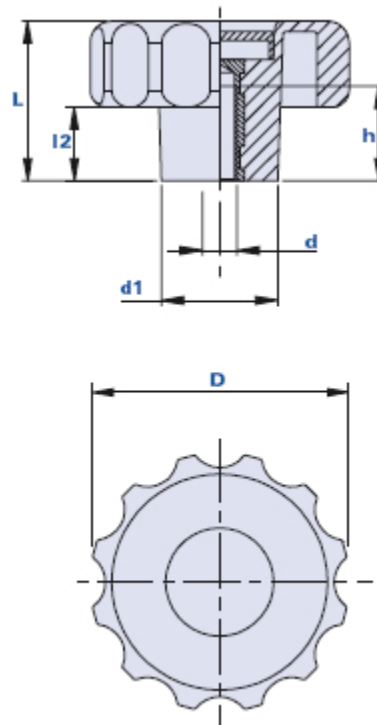


## Pomo acanalado con casquillo roscado ciego



### Cómo realizar un pedido:

Ejemplo: pomo código 01TMB50D con tapa de color amarillo = código 01TMB50D-**G**

Tapa negra:	Tapa amarilla:	Tapa roja:	Tapa verde:	Tapa azul:	Tapa naranja:
Cód. + <b>N</b>	Cód. + <b>G</b>	Cód. + <b>R</b>	Cód. + <b>V</b>	Cód. + <b>B</b>	Cód. + <b>A</b>

Código	Descripción	Dimensiones				Inserto		Peso en gramos	Stock
		D	L	d1	l2	d	h		
01TMB40D	TMB 40 M8	40	24,5	21	10,5	M8	15	24	√
01TMB40C	TMB 40 M6	40	24,5	21	10,5	M6	15	26	√
01TMB40E	TMB 40 M10	40	24,5	21	10,5	M10	15	20	√
01TMB50D	TMB 50 M8	50	34	25	14,5	M8	16	38	√
01TMB50E	TMB 50 M10	50	34	25	14,5	M10	16	34	√
01TMB50F	TMB 50 M12	50	34	25	14,5	M12	16	30	√
01TMB60D	TMB 60 M8	60	37	27	17	M8	22	64	√
01TMB60E	TMB 60 M10	60	37	27	17	M10	22	60	√
01TMB60F	TMB 60 M12	60	37	27	17	M12	22	56	√

### Material

Tecnopolímero de base poliamídica (PA). Resistente a sustancias químicas orgánicas e inorgánicas como aceites, grasas, carburantes y disolventes.

### Color

Negro, acabado satinado. Otros colores para cantidades adecuadas.

**Inserto**

Latón. Insertos especiales sobre diseño y/o de acero inox bajo pedido, para cantidades adecuadas.

**Tapa bajo pedido**

Tapa de color negro RAL 7021, amarillo RAL 1021, naranja RAL 2004, rojo RAL 3020, verde RAL 6018 y azul RAL 5015. Acabado satinado. Montaje à presión.

Bajo pedido, para cantidades adecuadas, se puede personalizar con otros colores, logotipo y/o gráfica.

**Envase**

10 - 50 - 100 piezas.