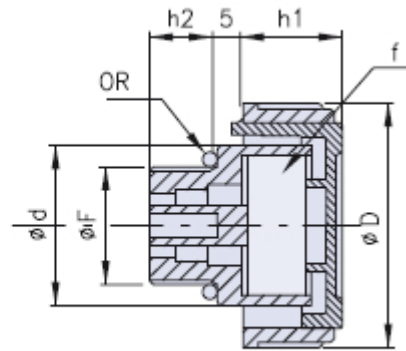
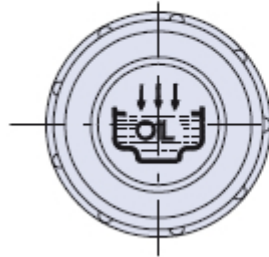


Tapón de ventilación



f=filtro de poliuretano

Dimensiones

Código	P	F	D	d	h1	h2	Stock
01TMD-38	197	G 3/8"	36	23	17	11	-
01TMD-12	240	G 1/2"	41	28	18	12	-
01TMD-34	340	G 3/4"	47	33	17	12	-
01TMD-1	400	G 1"	52	38	20	12	-
01TMD-114	750	G 1 1/4"	63	49	23	13	-
01TMD-112	750	G 1 1/2"	63	55	23	13,5	-
01TMD-16.15	197	M 16x1.5	36	23	17	11	-
01TMD-18.15	217	M 18x1.5	41	28	17,5	12	-
01TMD-20.15	240	M 20x1.5	41	28	17,5	12	-
01TMD-22.15	240	M 22x1.5	41	28	17,5	12	-

Material

Tapón de material termoplástico (Poliamida 66), caracterizado por una óptima resistencia mecánica a las altas y bajas temperaturas, estabilidad dimensional y resistencia a los impactos.

Empaquetadura de sellado O-Ring de goma resistente al aceite 70 Shore.

Descripción

Tapón de carga y ventilación de cabeza cilíndrica, con lóbulos verticales para un mejor agarre; cierre manual.

Los tapones están caracterizados por una gran capacidad de aire por medio de cuatro secciones de ventilación colocadas debajo del roscado y seis secciones colocadas debajo de la empuñadura; están recomendados para aplicaciones en centrales oleodinámicas o depósitos que contienen líquidos sujetos a rápidas variaciones de volumen, donde es necesaria la salida rápida o el retorno de grandes volúmenes de aire, mientras que, normalmente el tapón no está afectado por salpicaduras o salidas de aceite. El caudal del aire (P) indicado en la tabla está expresado en litros/minuto, medido con presión introducida de 50 mbar.

Color

Negro con tapa roja.

Notas

Los tapones se suministran de serie con el símbolo UNI de carga aceite y la inscripción OIL.

En las versiones 114-112 la tapa está disponible con la inscripción GASOIL o DIESEL, en color amarillo; bajo pedido, para cantidades adecuadas, es posible suministrar la tapa neutra o con un logotipo personalizado.

Envase

1 - 50 - 100 piezas.