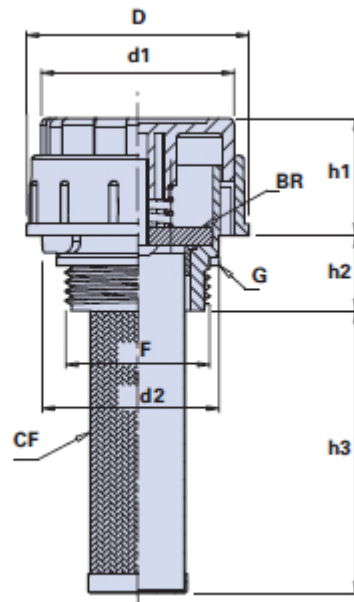


# TMDF-1-BRC



## Tapón de carga y ventilación con cesta de filtración



BR = Filtro de bronce  
G = Empaquetadura de goma  
CF = Cesta de filtración

Código	Dimensiones							Stock
	F	P	D	d1	h1	h2	h3	
01TMDF-1-BRC	G 1"	200	52,5	45	27	17	65	-

### Material

Tapón de material termoplástico (Poliamida 66), caracterizado por una óptima resistencia mecánica a las altas y bajas temperaturas, estabilidad dimensional y resistencia a los impactos.

Filtro de bronce.

Empaquetadura de sellado con anillo O-Ring de (NBR) 70 Shore colocado en el alojamiento apropiado.

Brida de acero galvanizado con alojamiento para conexión rápida de bayoneta.

Cesta de filtración de material plástico polipropileno (PP).

### Descripción

Tapón roscado de carga y ventilación.

Indicado para la aplicación en depósitos de pequeñas o medianas dimensiones (25-100 l), está equipado con un filtro aire de bronce sinterizado con un grado de filtración de 30 $\mu$ , y con una cesta de prefiltración del aceite de acero galvanizado (300 $\mu$ ).

El uso de la cesta en la fase de carga evita la entrada de impurezas en el depósito.

La conexión es roscada de G.1" y la recarga del aceite se lleva a cabo quitando directamente la tapa de desenganche rápido que se encuentra en la parte superior del cuerpo del tapón. El caudal del aire (P) indicado en la tabla está expresado en litros/minuto, medido con presión introducida de 50 mbar.

### Color

Cuerpo y tapa de color negro.

### Notas

Los tapones se suministran de serie con el símbolo gráfico de carga aceite.



**Envase**

1 - 50 - 100 piezas.