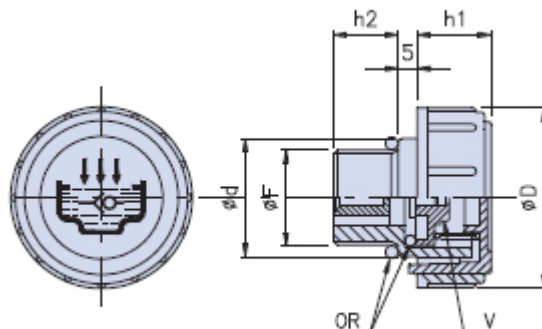


Tapón de ventilación con válvula



V = Válvula unidireccional
OR = O-Ring de sellado

Código	Dimensiones							Stock
	F	P	D	d	d1	h1	h2	
01TMDV-38	G 3/8"	25	36	23	4	17	11	-
01TMDV-12	G 1/2"	80	41	28	4	18	12	-
01TMDV-34	G 3/4"	110	47	33	5	17	12	-
01TMDV-1	G 1"	240	52	38	5	20	12	-
01TMDV-114	G 1 1/4"	83	63	49	5	23	13	-
01TMDV-16.15	M 16x15	25	36	23	4	17	11	-
01TMDV-18.15	M 18x15	80	41	28	4	17,5	12	-
01TMDV-20.15	M 20x15	80	41	28	4	17,5	12	-
01TMDV-22.15	M 22x15	80	41	28	4	17,5	12	-

Material

Tapón de material termoplástico (Poliamida 66), caracterizado por una óptima resistencia mecánica a las altas y bajas temperaturas, estabilidad dimensional y resistencia a los impactos.

Empaquetadura de sellado O-Ring de (NBR) resistente al aceite 70 Shore.

Descripción

Tapón de carga y ventilación de cabeza cilíndrica, con lóbulos verticales para un óptimo agarre; cierre manual.

Está equipado con válvula unidireccional, por lo tanto, está recomendado para aquellas aplicaciones donde se necesita solo la salida del aire cuando, en presencia de una sobrepresión interna, se requiere una descarga del aire.

La acción de la válvula de retención, regulada por un muelle calibrado a 0,20÷0,25 bar, permite la ventilación y evita la entrada de impurezas en el interior y la salida de salpicaduras de aceite al exterior, compatiblemente con las condiciones de trabajo y el tipo y la cantidad de aceite utilizado.

Está recomendado para la aplicación en compresores, reductores, multiplicadores y órganos de transmisión en general. El caudal del aire (P) indicado en la tabla está expresado en litros/minuto, medido con presión introducida de 300/400 mbar.

Color

Negro con tapa roja.

Notas

Los tapones se suministran de serie con el símbolo gráfico "válvula".

Envase

1 - 50 - 100 piezas.