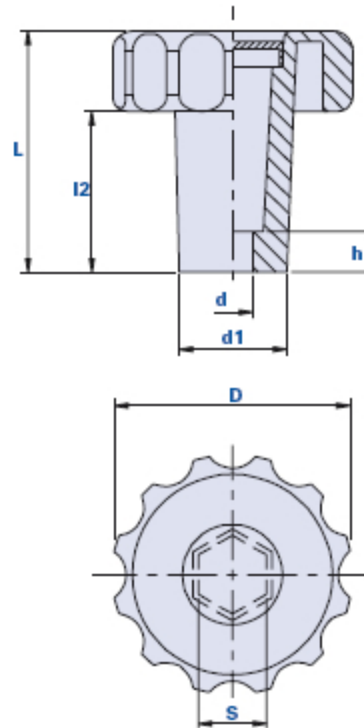


Pomo acanalado con núcleo alto y alojamiento hexagonal para tornillos y tuercas



Cómo pedir un pomo con tapa:

Ejemplo: pomo código 01TMEA40CH17 con tapa de color amarillo = código 01TMEA40CH17-**G**

Tapa negra:	Tapa amarilla:	Tapa roja:	Tapa verde:	Tapa azul:	Tapa naranja:
Cód. + N	Cód. + G	Cód. + R	Cód. + V	Cód. + B	Cód. + A

El código siguiente indica el código del producto sin tapa.

Código	Descripción	Dimensiones							Peso en gramos	Stock
		D	L	d1	l2	d	h	s		
01TMEA40CH17	TMEA 40 CH 17	40	65	22	45	10	10	17	23	√
01TMEA60CH17	TMEA 60 CH 17	60	60	27	40	10	10	17	48	√

Material

Tecnopolímero de base poliamídica (PA). Resistente a sustancias químicas orgánicas e inorgánicas como aceites, grasas, carburantes y disolventes.

Color

Negro, acabado satinado.

Otros colores para cantidades adecuadas.

Inserto

Alojamiento hexagonal.

Tapa baja pedido

Tapa de color negro RAL 7021, naranja RAL 2004, amarillo RAL 1021, rojo RAL 3020, verde RAL 6018 y azul RAL 5015. Acabado satinado. Montaje a presión, fácilmente removible.

Bajo pedido, para cantidades adecuadas, se puede personalizar con otros colores, logotipo y/o gráfica.

Notas

Bajo pedido se puede suministrar la pieza con inserto montado.

Envase

50 - 100 - 200 piezas.