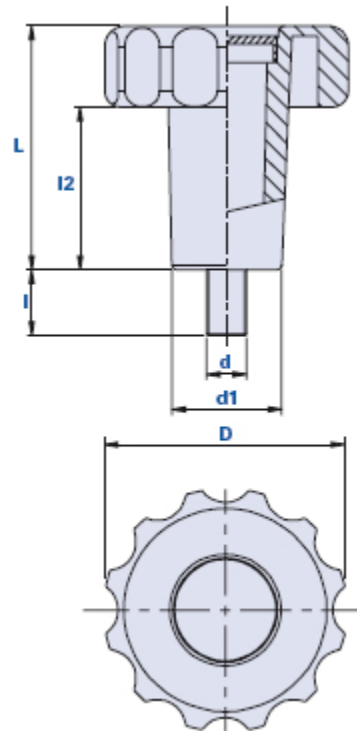


## Pomo acanalado con núcleo alto y perno roscado



### Cómo realizar un pedido:

Ejemplo: pomo código 01TMEP40E25 con tapa de color amarillo = código 01TMEP40E25-**G**

Tapa negra:	Tapa amarilla:	Tapa roja:	Tapa verde:	Tapa azul:	Tapa naranja:
Cód. + <b>N</b>	Cód. + <b>G</b>	Cód. + <b>R</b>	Cód. + <b>V</b>	Cód. + <b>B</b>	Cód. + <b>A</b>

Código	Descripción	Dimensiones				Inserto		Peso en gramos	Stock
		D	L	d1	l2	d	l		
01TMEP4LD30...	TMEP 40 L=107 M8x30	40	107	19	87	M8	30	59	-
01TMEP40E25...	TMEP 40 M10x25	40	65	22	45	M10	25	49	-
01TMEP60E20...	TMEP 60 M10x20	60	60	27	40	M10	20	75	√
01TMEP60E35...	TMEP 60 M10x35	60	60	27	40	M10	35	79	√

### Material

Tecnopolímero de base poliamídica (PA). Resistente a sustancias químicas orgánicas e inorgánicas como aceites, grasas, carburantes y disolventes.

### Color

Negro, acabado satinado.

Otros colores para cantidades adecuadas.

### Inserto

Acero galvanizado. Insertos especiales sobre diseño y/o de latón/acero inox bajo pedido, para cantidades adecuadas.

#### **Tapa**

Tapa de color negro RAL 7021, naranja RAL 2004, amarillo RAL 1021, rojo RAL 3020, verde RAL 6018 y azul RAL 5015. Acabado satinado. Montaje a presión.

Bajo pedido, para cantidades adecuadas, se puede personalizar con otros colores, logotipo y/o gráfica.

#### **Envase**

TMEP 40: pedido mínimo 1000 piezas, envases de 100 piezas.

TMEP 60: 50 - 100 - 200 piezas.