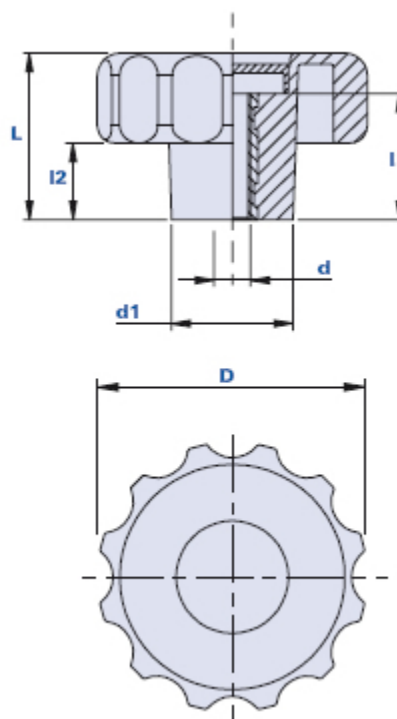


## Pomo acanalado con casquillo roscado pasante



### Cómo pedir un pomo con tapa:

Ejemplo: pomo código 01TMF50D con tapa de color amarillo = código 01TMF50D- G

Tapa negra:	Tapa amarilla:	Tapa roja:	Tapa verde:	Tapa azul:	Tapa naranja:
Cód. + <b>N</b>	Cód. + <b>G</b>	Cód. + <b>R</b>	Cód. + <b>V</b>	Cód. + <b>B</b>	Cód. + <b>A</b>

El código siguiente indica el código del producto sin tapa.

Código	Descripción	Dimensiones				Inserto		Peso en gramos	Stock
		D	L	d1	l2	d	h		
01TMF40C	TMF 40 M6	40	24,5	21	10,5	M6	15	24	√
01TMF40D	TMF 40 M8	40	24,5	21	10,5	M8	15	22	√
01TMF40E	TMF 40 M10	40	24,5	21	10,5	M10	15	18	√
01TMF50D	TMF 50 M8	50	34	25	14,5	M8	16,5	36	√
01TMF50E	TMF 50 M10	50	34	25	14,5	M10	16,5	32	√
01TMF50F	TMF 50 M12	50	34	25	14,5	M12	16,5	28	√
01TMF60D	TMF 60 M8	60	37	27	17	M8	28	58	√
01TMF60E	TMF 60 M10	60	37	27	17	M10	28	64	√
01TMF60F	TMF 60 M12	60	37	27	17	M12	28	70	√

### Material

Tecnopolímero de base poliamídica (PA). Resistente a sustancias químicas orgánicas e inorgánicas como aceites, grasas, carburantes y disolventes.

### Color

Negro, acabado satinado.

Otros colores para cantidades adecuadas.

#### **Inserto**

Latón. Insertos especiales sobre diseño y/o de acero inox, bajo pedido para cantidades adecuadas.

#### **Tapa baja pedido**

Tapa cubrecasquillo de color negro RAL 7021, naranja RAL 2004, amarillo RAL 1021, rojo RAL 3020, verde RAL 6018 y azul RAL 5015. Acabado satinado. Montaje à presión, fácilmente removible.

Bajo pedido, para cantidades adecuadas, se puede personalizar con otros colores, logotipo y/o gráfica.

#### **Envase**

10 - 50 - 100 piezas.