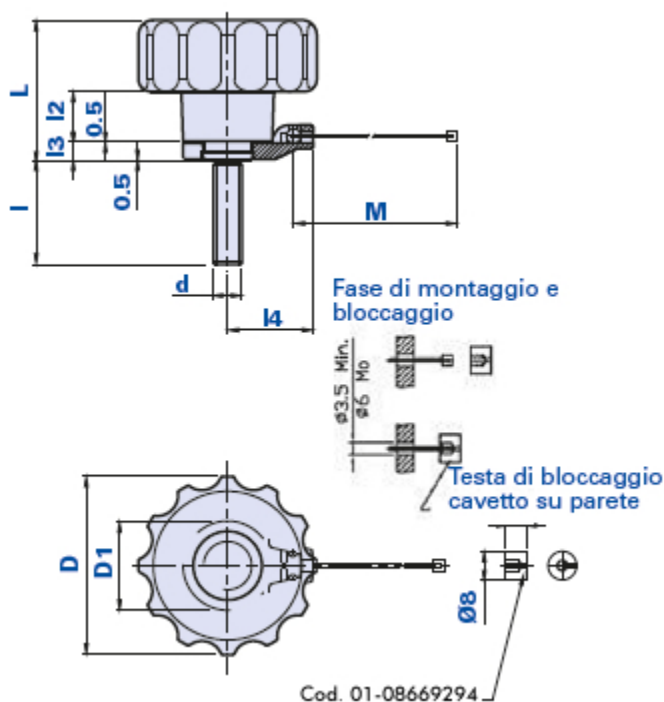


Pomo con cable de acero anticáida y perno roscado



Cómo pedir el pomo con tapa:

Ejemplo: pomo código 01TMPG50D30 con tapa de color amarillo = código 01TMPG50D30- G

Tapa negra:	Tapa amarilla:	Tapa roja:	Tapa verde:	Tapa azul:	Tapa naranja:
Cód. + N	Cód. + G	Cód. + R	Cód. + V	Cód. + B	Cód. + A

El código siguiente indica el código del producto sin tapa.

Código	Descripción	Dimensiones						Inserto		Peso en gramos	Stock	
		D	L	D1	l4	l3	l2	M	d			l
01TMPG50D30	TMPG D.50 M8x30	50	37,5	28	24	5,5	14	200	M8	30	79,2	√
01TMPG50D40	TMPG D.50 M8x40	50	37,5	28	24	5,5	14	200	M8	40	84,2	√
01-08669294	TESTA DI BLOCCAGGIO CAVETTO IN ALLUMINIO	-	-	-	-	-	-	-	-	-	-	√

Material pomo y arandela giratoria

Tecnopolímero de base poliamídica (PA).

Resistente a sustancias químicas orgánicas e inorgánicas como aceites, grasas, carburantes y disolventes.

Color

Negro, acabado satinado. Otros colores para cantidades adecuadas.

Inserto

Acero galvanizado.

Tapa bajo pedido

Tapa de color negro RAL 7021, naranja RAL 2004, amarillo RAL 1021, rojo RAL 3020, verde RAL 6018 y azul RAL 5015. Acabado satinado. Montaje a presión,.

Bajo pedido, para cantidades adecuada, se puede personalizar con otros colores, logotipo y/o gráfica.

Material del cable

Acero inox AISI 304.

Material de la cabeza de cierre

Aluminio.

Estado del suministro

El pomo se suministra con arandela giratoria, cable de retención y cabeza de bloqueo.

Envase

50 - 100 - 200 piezas.