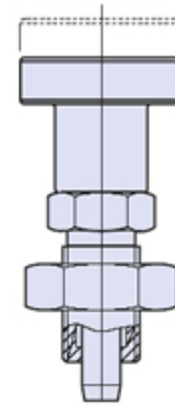
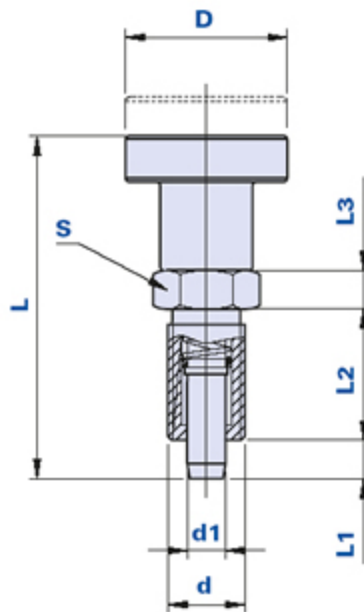


# TN716



## Posicionador de muelle



Cod. 021701

Cod. 021701-1

Código	Descripción	Dimensiones								Peso en gramos	Stock
		D	L	S	d	l1	l2	d1	L3		
0121701	TN716 D.5 M10x1	21	44	12	M10x1	5	17	5	5	17,1	√
0121701-1	TN716-1 D.5 M10x1	21	44	12	M10x1	5	17	5	5	24,7	√

### Material del pomo

Tecnopolímero de base poliamídica (PA). Resistente a sustancias químicas orgánicas e inorgánicas como aceites, grasas, carburantes y disolventes.

### Material del cuerpo metálico

Acero bruñido. Ejecuciones especiales o en acero inox bajo pedido para cantidades adecuadas.

### Material de la punta

Acero templado, rectificado y bruñido. Ejecuciones especiales o en acero inox bajo pedido para cantidades adecuadas.

### Color del pomo

Negro, acabado satinado.

### Uso

En posición de reposo bloquea la rotación o el desplazamiento. Tirando el pomo se desbloquea.

### Notas

Se aconseja realizar la perforación para la punta con tolerancia H7.

### Envase

10 - 50 - 100 piezas.

