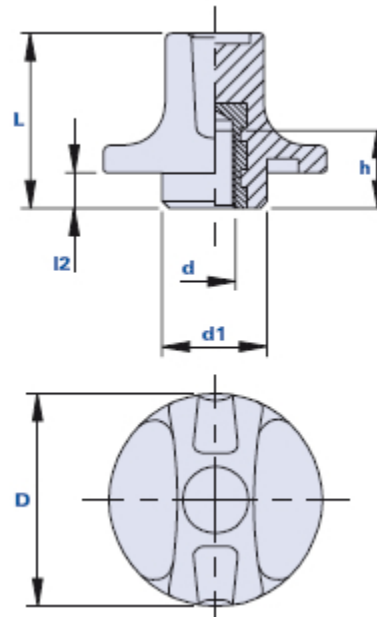


Tuerca de palomilla con casquillo roscado ciego



Código	Descripción	Dimensiones				Inserto		Peso en gramos	Stock
		D	L	d1	l2	d	h		
01TNB25A	TNB25 M4	25	21,5	11,5	5	M4	8	8	-
01TNB25B	TNB25 M5	25	21,5	11,5	5	M5	8	8	√
01TNB25C	TNB25 M6	25	21,5	11,5	5	M6	8	8	√
01TNB32B	TNB32 M5	32	25	15	5	M5	11	13	-
01TNB32C	TNB32 M6	32	25	15	5	M6	11	14	√
01TNB32D	TNB32 M8	32	25	15	5	M8	11	16	√
01TNB40C	TNB40 M6	40	30	18	5	M6	16	29	√
01TNB40D	TNB40 M8	40	30	18	5	M8	16	29	√
01TNB40E	TNB40 M10	40	30	18	5	M10	16	29	√

Material

Tecnopolímero de base poliamídica (PA). Resistente a sustancias químicas orgánicas e inorgánicas como aceites, grasas, carburantes y disolventes.

Color

Negro, acabado satinado.

Otros colores para cantidades adecuadas.

Inserto

Latón. Insertos especiales sobre diseño y/o de acero inox bajo pedido, para cantidades adecuadas.

Notas

Se puede personalizar con logotipo y/o gráfica para cantidades adecuadas.

Envase

25 - 100 - 200 piezas.