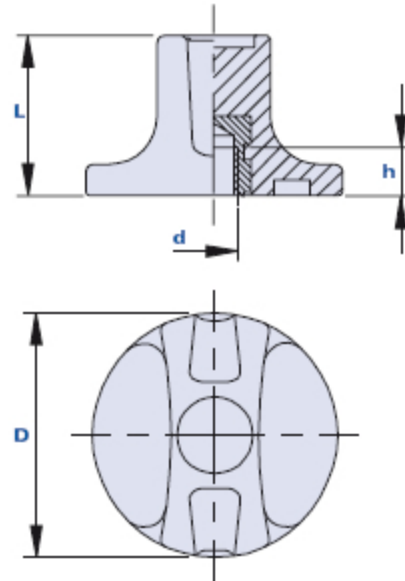


Tuerca de palomilla con casquillo roscado ciego sin núcleo



Código	Descripción	Dimensiones		Inserto		Peso en gramos	Stock
		D	L	d	h		
01TNBB32B	TNBB32 M5	32	20	M5	11	12	-
01TNBB32C	TNBB32 M6	32	20	M6	12	13	√
01TNBB32D	TNBB32 M8	32	20	M8	14	15	√

Material

Tecnopolímero de base poliamídica (PA). Resistente a sustancias químicas orgánicas e inorgánicas como aceites, grasas, carburantes y disolventes.

Color

Negro, acabado satinado.

Otros colores para cantidades adecuadas.

Inserto

Latón. Insertos especiales sobre diseño y/o de acero inox bajo pedido, para cantidades adecuadas.

Notas

Se puede personalizar con logotipo y/o gráfica para cantidades adecuadas.

Envase

25 - 100 - 200 piezas.