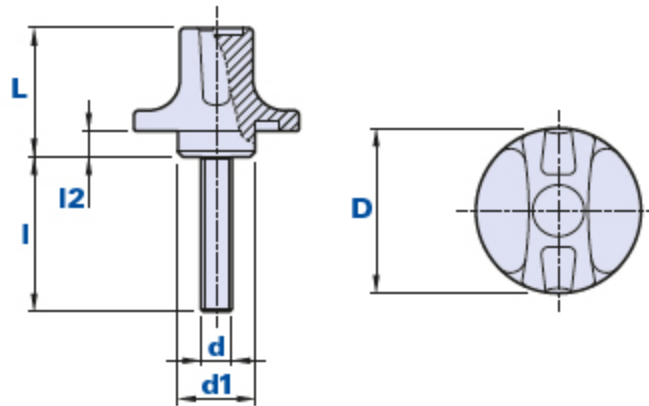


Tuerca de palomilla con perno roscado



Código	Descripción	Dimensiones				Inserto		Peso en gramos	Stock
		D	L	d1	l2	d	l		
01TNP25B10	TNP25 M5X10	25	21,5	11,5	5	M5	10	8	√
01TNP25B15	TNP25 M5X15	25	21,5	11,5	5	M5	15	8	√
01TNP25C10	TNP25 M6X10	25	21,5	11,5	5	M6	10	10	√
01TNP25C15	TNP25 M6X15	25	21,5	11,5	5	M6	15	10	√
01TNP25C20	TNP25 M6X20	25	21,5	11,5	5	M6	20	12	√
01TNP25C25	TNP25 M6X25	25	21,5	11,5	5	M6	25	12	√
01TNP25C30	TNP25 M6X30	25	21,5	11,5	5	M6	30	19	√
01TNP25C35	TNP25 M6X35	25	21,5	11,5	5	M6	35	20	√
01TNP25C45	TNP25 M6X45	25	21,5	11,5	5	M6	45	22	√
01TNP25C50	TNP25 M6X50	25	21,5	11,5	5	M6	50	24	√
01TNP32C10	TNP32 M6X10	32	25	15	5	M6	10	17	-
01TNP32C15	TNP32 M6X15	32	25	15	5	M6	15	17	√
01TNP32C20	TNP32 M6X20	32	25	15	5	M6	20	17	√
01TNP32C30	TNP32 M6X30	32	25	15	5	M6	30	19	√
01TNP32D15	TNP32 M8X15	32	25	15	5	M8	15	21	√
01TNP32D20	TNP32 M8X20	32	25	15	5	M8	20	23	√
01TNP32D25	TNP32 M8X25	32	25	15	5	M8	25	24	√
01TNP32D30	TNP32 M8X30	32	25	15	5	M8	30	26	√
01TNP32D40	TNP32 M8X40	32	25	15	5	M8	40	29	-
01TNP40C10	TNP40 M6X10	40	30	18	5	M6	10	25	-
01TNP40C20	TNP40 M6X20	40	30	18	5	M6	20	27	√
01TNP40C30	TNP40 M6X30	40	30	18	5	M6	30	29	√
01TNP40D15	TNP40 M8X15	40	30	18	5	M8	15	32	-
01TNP40D20	TNP40 M8X20	40	30	18	5	M8	20	34	√

01TNP40D25	TNP40 M8X25	40	30	18	5	M8	25	36	√
01TNP40D35	TNP40 M8X35	40	30	18	5	M8	35	37	√

Material

Tecnopolímero de base poliamídica (PA). Resistente a sustancias químicas orgánicas e inorgánicas como aceites, grasas, carburantes y disolventes.

Color

Negro, acabado satinado.

Otros colores para cantidades adecuadas.

Inserto

Acero galvanizado. Insertos especiales sobre diseño y/o de latón/acero inox bajo pedido, para cantidades adecuadas.

Notas

Se puede personalizar con logotipo y/o gráfica para cantidades adecuadas.

Envase

25 - 100 - 200 piezas.