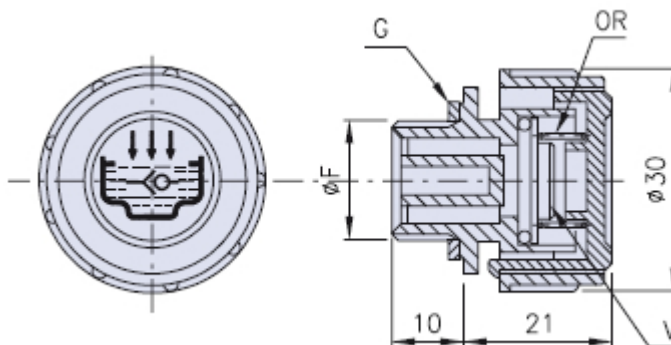


Tapón de ventilación con válvula



G = Empaquetadura de sellado
V = Válvula unidireccional

Código	Dimensiones		Stock
	F	P	
01TSV-14	G 1/4"	63	-
01TSV-38	G 3/8"	50	-
01TSV-12	G 1/2"	53	-

Bajo pedido están disponibles con roscado americana cónica estándar (NPT).

Material

Material termoplástico (Poliamida 66).

Empaquetadura de sellado con arandela plana o, bajo pedido, con anillo O-Ring, ambos de (NBR) 70 Shore.

Descripción

Tapón roscado de carga y ventilación de cabeza cilíndrica, con lóbulos verticales para un óptimo agarre; cierre manual.

La aplicación de este producto está indicada donde se necesita una descarga del aire hacia el exterior en caso de una sobrepresión interna.

La acción de la válvula unidireccional, regulada por un muelle calibrado a $0,20 \pm 0,25$ bar, permite la ventilación y evita la entrada de impurezas en el interior y la salida de salpicaduras de aceite al exterior, compatiblemente con las condiciones de trabajo y el tipo y la cantidad de aceite utilizado.

Su aplicación está recomendada para reductores, variadores, multiplicadores, cajas de engranajes y órganos de transmisión en general. El caudal del aire (P) indicado en la tabla está expresado en litros/minuto, medido con presión introducida de 50 mbar.

Color

Negro con tapa roja.

Notas

Las tapones se suministran de serie con el símbolo gráfico "válvula".

Para cantidades adecuadas se puede personalizar la tapa.

Envase

1 - 50 - 100 piezas.