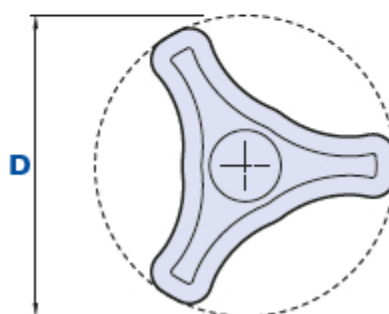
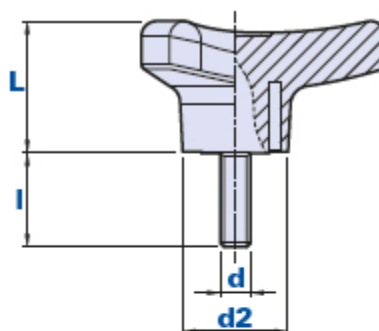


Pomo de tres brazos con perno roscado



Código	Descripción	Dimensiones				Inserto		Peso en gramos	Stock
		D	L	d2	l2	d	l		
01TTP45C20	TTP 45 M6X20	45	24	17	17	M6	20	19	√
01TTP45D25	TTP 45 M8X25	45	24	17	17	M8	25	23	√
01TTP60D25	TTP 60 M8X25	60	27	21	18	M8	25	33	√
01TTP80D25	TTP 80 M8X25	80	35	28	23	M8	25	51	√
01TTP80E30	TTP 80 M10X30	80	35	28	23	M10	30	64	√
01TTP80F30	TTP 80 M12X30	80	35	28	23	M12	30	72	√
01TTP80F40	TTP 80 M12X40	80	35	28	23	M12	40	90	-

Material

Tecnopolímero de base poliamídica (PA). Resistente a sustancias químicas orgánicas e inorgánicas como aceites, grasas, carburantes y disolventes.

Color

Negro, acabado satinado.

Otros colores para cantidades adecuadas.

Inserto

Acero galvanizado. Insertos especiales sobre diseño y/o de latón/acero inox bajo pedido, para cantidades adecuadas.

Notas

Se puede personalizar con logotipo y/o gráfica para cantidades adecuadas.

Envase

10 - 50 - 100 piezas.



Thenar Srl - Via della Costituzione, 66 - 42015 Correggio (RE) Italia
Tel. +39 0522 740511 - Fax +39 0522 740555 - info@thenar.it - www.thenar.it
Modelos THENAR propiedad reservada según la Ley. - Los diseños no se pueden reproducir sin citar la fuente.