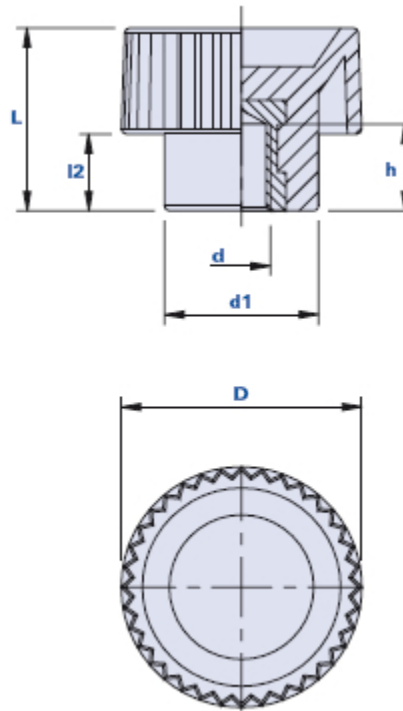


## Pomo moleteado con casquillo roscado ciego



Código	Descripción	Dimensiones				Inserto		Peso en gramos	Stock
		D	L	d1	l2	d	h		
01TZB25B	TZB 25 M5	25	19	16	8	M5	9	9	√
01TZB25C	TZB 25 M6	25	19	16	8	M6	9	9	√
01TZB25D	TZB 25 M8	25	19	16	8	M8	9	9	√
01TZB32C	TZB 32 M6	32	22	17	9	M6	11	11	-
01TZB32D	TZB 32 M8	32	22	17	9	M8	11	12	-
01TZB32E	TZB 32 M10	32	22	17	9	M10	11	12	-

### Material

Tecnopolímero de base poliamídica (PA). Resistente a sustancias químicas orgánicas e inorgánicas como aceites, grasas, carburantes y disolventes.

### Color

Negro, acabado satinado.

Otros colores para cantidades adecuadas.

### Inserto

Latón. Insertos especiales sobre diseño y/o de acero inox bajo pedido, para cantidades adecuadas.

### Envase

25 - 100 - 200 piezas.