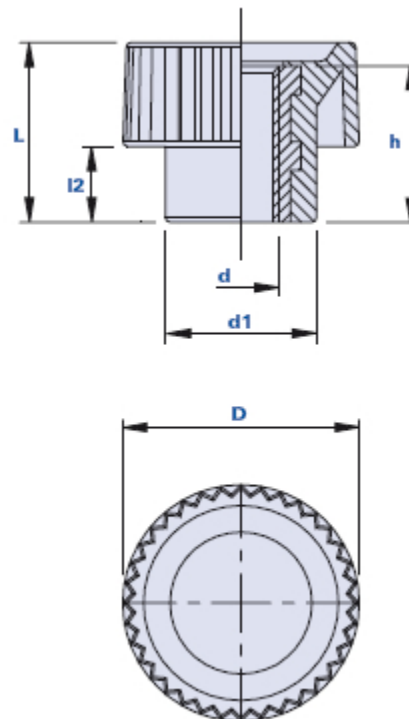


Pomo moleteado con casquillo roscado pasante



Código	Descripción	Dimensiones				Inserto		Peso en gramos	Stock
		D	L	d1	l2	d	h		
01TZF25B	TZF 25 M5	25	19	16	8	M5	14,5	11	√
01TZF25C	TZF 25 M6	25	19	16	8	M6	14,5	11	√
01TZF25D	TZF 25 M8	25	19	16	8	M8	14,5	12	√
01TZF32C	TZF 32 M6	32	22	17	9	M6	16,5	12	√
01TZF32D	TZF 32 M8	32	22	17	9	M8	16,5	12	√
01TZF32E	TZF 32 M10	32	22	17	9	M10	16,5	12	√

Material

Tecnopolímero de base poliamídica (PA). Resistente a sustancias químicas orgánicas e inorgánicas como aceites, grasas, carburantes y disolventes.

Color

Negro, acabado satinado. Otros colores para cantidades adecuadas.

Inserto

Latón.

Insertos especiales sobre diseño y/o de acero inox bajo pedido, para cantidades adecuadas.

Envase

25 - 100 - 200 piezas.