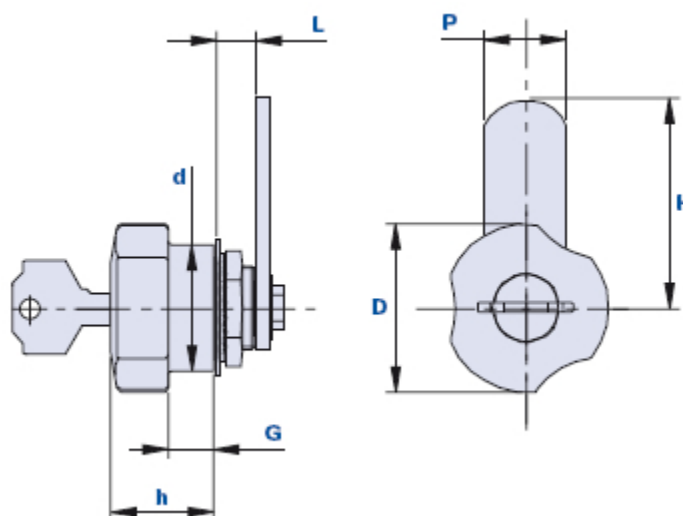


Pomo con tres lóbulos de cierre con cerradura



Cómo realizar un pedido:

Pomo con palanca plana - código: 014C501, 014C503, 014C505, 014C507, 014C509, 014C511

Pomo con palanca curvada (facilita el cierre) - código: 014C502, 014C504, 014C506, 014C508, 014C510, 014C512

Pomo con palanca en forma de L - código: 014C513, 014C514, 014C515, 014C516, 014C517, 014C518

Código	Descripción	Cerradura	Rotación	Dimensiones							Peso en gramos	Stock
				D	h	d	L	G	P	H		
014C501	V40C-CD/DX	CD	Dx	40	25	30	10	11	20	50	136	√
014C503	V40C-CD/SX	CD	Sx	40	25	30	10	11	20	50	136	√
014C505	V40C-CU/DX	CU	Dx	40	25	30	10	11	20	50	136	√
014C507	V40C-CU/SX	CU	Sx	40	25	30	10	11	20	50	136	√
014C509	V40C-CM/DX	CM	Dx	40	25	30	10	11	20	50	136	√
014C511	V40C-CM/SX	CM	Sx	40	25	30	10	11	20	50	136	√
014C502	V40C-CD/DX	CD	Dx	40	25	30	10	11	20	50	136	√
014C504	V40C-CD/SX	CD	Sx	40	25	30	10	11	20	50	136	√
014C506	V40C-CU/DX	CU	Dx	40	25	30	10	11	20	50	136	√
014C508	V40C-CU/SX	CU	Sx	40	25	30	10	11	20	50	136	√
014C510	V40C-CM/DX	CM	Dx	40	25	30	10	11	20	50	136	√
014C512	V40C-CM/SX	CM	Sx	40	25	30	10	11	20	50	136	√
014C513	V40C-CD/DX	CD	Dx	40	25	30	20	11	20	50	138	√
014C514	V40C-CD/SX	CD	Sx	40	25	30	20	11	20	50	138	√
014C515	V40C-CU/DX	CU	Dx	40	25	30	20	11	20	50	138	√
014C516	V40C-CU/SX	CU	Sx	40	25	30	20	11	20	50	138	√
014C517	V40C-CM/DX	CM	Dx	40	25	30	20	11	20	50	138	√
014C518	V40C-CM/SX	CM	Sx	40	25	30	20	11	20	50	138	√

Material

Tecnopolímero de base poliamídica (PA). Resistente a sustancias químicas orgánicas e inorgánicas como aceites, grasas,

carburantes y disolventes.

Color

Negro, acabado satinado. Otros colores para cantidades adecuadas.

Pantalla de contraste frontal

Acero inox.

Cerradura

Incorporada.

Forma de suministro

El pomo se suministra con todos los accesorios para el montaje, incluida la arandela a soldar en la chapa.

Palanca de cierre

Acero galvanizado.

Cierre

Movimiento del pomo de 90° hacia la derecha (DX) o hacia la izquierda (SX) (ver esquema).

Llaves

En dotación 2 llaves de latón niquelado, extraíbles en posición abierto/cerrado.

Forma de suministro de la cerradura

CD cerradura con cifrado diferenciado. Cada cerradura tiene una llave con combinación diferente.

CU cerradura con cifrado único. Todas las cerraduras tienen una llave con la misma combinación.

CM cerradura con cifrado maestro de passe-partout con 160 combinaciones diferentes. Cada cerradura tiene un cifrado diferenciado y una llave con combinación diferente. Cada pomo se suministra con un par de llaves passe-partout que los abre todos.

Envase

1 pieza.