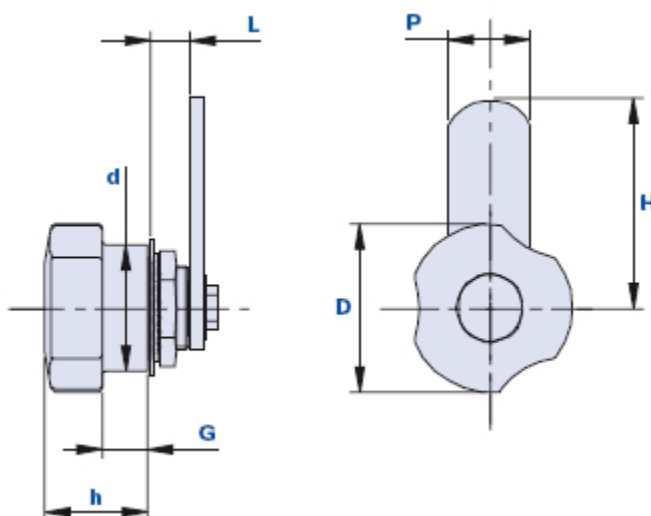


Pomo con tres lóbulos de cierre sin cerradura



Cómo realizar un pedido:

Ejemplo: pomo código **014S001** con tapa de color amarillo = código 014S001-**G** - Código **S001**...hace referencia al **pomo con palanca plana**

Ejemplo: pomo código **014S002** con tapa de color amarillo = código 014S002-**G** - Código **S002**... hace referencia al **pomo con palanca curvada (facilita el cierre)**

Ejemplo: pomo código **014S003** con tapa de color amarillo = código 014S003-**G** - Código **S003**... hace referencia al **pomo con palanca en forma de L**

Tapa negra:	Tapa amarilla:	Tapa roja:	Tapa verde:	Tapa azul:	Tapa naranja:
Cód. + N	Cód. + G	Cód. + R	Cód. + V	Cód. + B	Cód. + A

Código	Descripción	Dimensiones								Peso en gramos	Stock
		D	h	d	L	G	P	H			
014S001 ...	V40SC - DX/SX	40	25	30	10	11	20	50	104	√	
014S002 ...	V40SC - DX/SX	40	25	30	10	11	20	50	104	√	
014S003 ...	V40SC - DX/SX	40	25	30	20	11	20	50	106	√	

Material

Tecnopolímero de base poliamídica (PA). Resistente a sustancias químicas orgánicas e inorgánicas como aceites, grasas, carburantes y disolventes.

Color

Negro, acabado satinado. Otros colores para cantidades adecuadas.

Tapa

Tapa de color negro RAL 7021, amarillo RAL 1021, rojo RAL 3020, verde RAL 6018, azul RAL 5015 y naranja RAL 2004. Acabado satinado. Montaje a presión.

Bajo pedido, para cantidades adecuadas, se puede personalizar con otros colores, logotipo y/o gráfica.

Forma de suministro

El pomo se suministra con todos los accesorios para el montaje, incluida la arandela a soldar en la chapa.

Palanca de cierre

Acero galvanizado.

Cierre

Movimiento del pomo de 90° hacia la derecha (DX) o hacia la izquierda (SX) (ver esquema).

Envase

1 pieza.