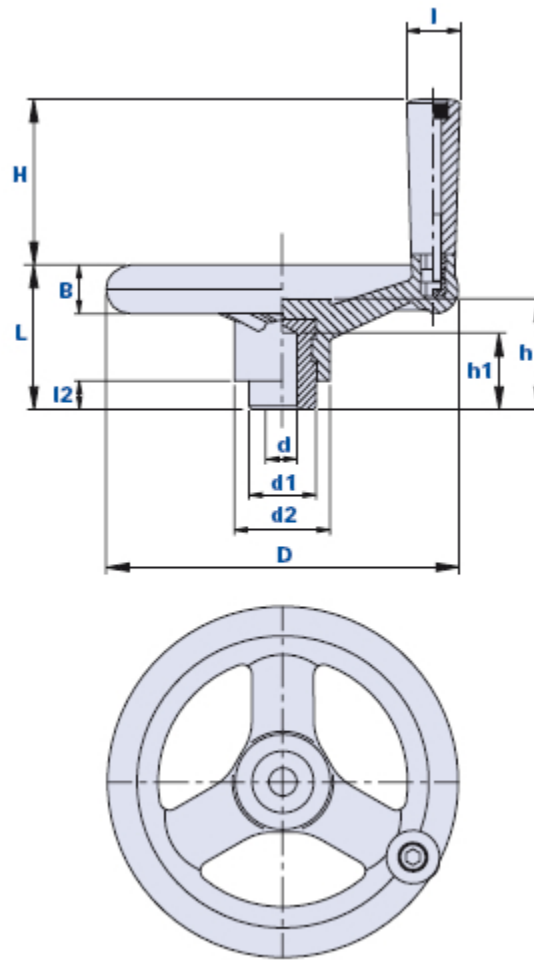


## Volante de radios con empuñadura giratoria fija



Código	Descripción	Dimensiones						Inserto			Empuñadura		Peso en gramos	Stock
		D	L	B	d2	I2	h	dH7	h1	d1	H	I		
01VM10D	VM10/8	100	45	16	32	10	36	8	26	24	45	19	223	√
01VM12E	VM12/10	125	51	17	34	10	39	10	26	24	55	19	264	√
01VM12M	VM12/16	125	51	17	34	10	39	16	25	24	55	19	248	√
01VM15F	VM15/11	150	61	21	38	13	50	11	33	28	65	23	452	√
01VM15M	VM15/16	150	61	21	38	13	50	16	33	28	65	23	452	√
01VM15O	VM15/18	150	61	21	38	13	50	18	33	28	65	23	452	√
01VM15Q	VM15/20	150	61	21	38	13	50	20	33	28	65	23	428	√
01VM17F	VM17/11	175	65	22	43	15	52	11	33	28	80	28	544	√
01VM17M	VM17/16	175	65	22	43	15	52	16	33	28	80	28	560	√
01VM17Q	VM17/20	175	65	22	43	15	52	20	33	28	80	28	574	√
01VM20F	VM20/11	200	83	23	48	18	65	11	46	35	80	28	696	√
01VM20O	VM20/18	200	83	23	48	18	65	18	44	35	80	28	674	-
01VM20Q	VM20/20	200	83	23	48	18	65	20	44	35	80	28	670	√

**Material**

Duroplástico de base fenólica (PF) de alta resistencia. Resistente a sustancias químicas orgánicas e inorgánicas como aceites, grasas, carburantes y disolventes.

**Color**

Negro, acabado brillante.

**Inserto**

Acero galvanizado con agujero ciego estándar en tolerancia H7.

Insertos especiales sobre diseño y/o de latón/acero inox, bajo pedido para cantidades adecuadas.

**Notas**

Bajo pedido, para pequeñas y medianas cantidades, se realizan agujeros roscados para la fijación del volante al eje o alojamientos para llave.

**Envase**

1 - 5 - 10 piezas.