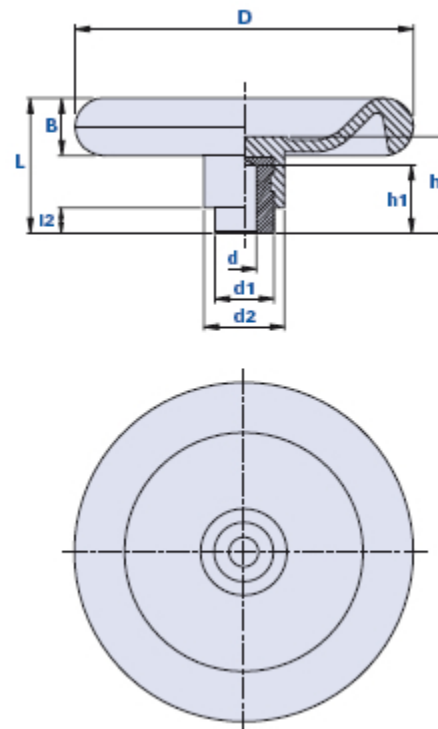


Volante de disco



Código	Descripción	Dimensiones						Inserto			Peso en gramos	Stock
		D	L	B	d2	L2	h	dH7	h1	d1		
01VP10D	VP10/8	100	47	15	33	12	35	8	26	24	194	√
01VP15F	VP15/11	150	65	30	40	13	50	11	33	28	550	√
01VP15M	VP15/16	150	65	30	40	13	50	16	33	28	568	√
01VP20F	VP20/11	200	80	34	48	15	60	11	46	35	1.017	√
01VP20I	VP20/14	200	80	34	48	15	60	14	46	35	1.000	√
01VP20Q	VP20/20	200	80	34	48	15	60	20	44	35	960	-
01VP25I	VP25/14	250	86	38	54	19	60	14	44	35	1.390	-
01VP25Q	VP25/20	250	86	38	54	19	60	20	44	35	1.330	-
01VP25V	VP25/25	250	86	38	54	19	60	25	43	35	1.280	√

Material

Duroplástico de base fenólica (PF) de alta resistencia. Resistente a sustancias químicas orgánicas e inorgánicas como aceites, grasas, carburantes y disolventes.

Color

Negro, acabado brillante.

Inserto

Acero galvanizado con agujero ciego estándar en tolerancia H7.

Notas

Bajo pedido se realizan agujeros roscados para la fijación del volante al eje o alojamientos para llave.

Envase

Pedido mínimo 100 piezas, envases de 5 piezas.



Thenar Srl - Via della Costituzione, 66 - 42015 Correggio (RE) Italia
Tel. +39 0522 740511 - Fax +39 0522 740555 - info@thenar.it - www.thenar.it
Modelos THENAR propiedad reservada según la Ley. - Los diseños no se pueden reproducir sin citar la fuente.