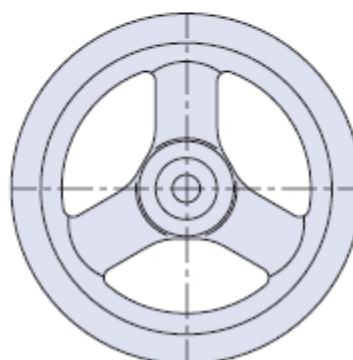
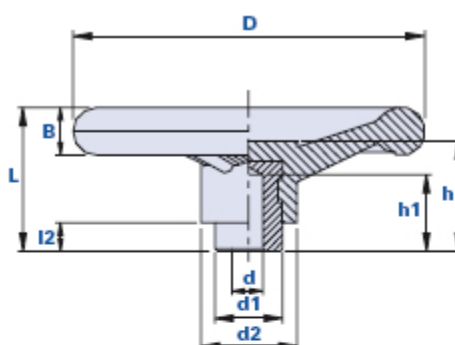


Volante de radios



Código	Descripción	Dimensiones						Inserto			Peso en gramos	Stock
		D	L	B	d2	l2	h	dH7	h1	d1		
01VR10D	VR10/8	100	45	16	32	10	36	8	26	24	186	√
01VR12E	VR12/10	125	51	17	34	10	39	10	26	24	236	√
01VR12F	VR12/12	125	51	17	34	10	39	12	26	24	236	√
01VR12M	VR12/16	125	51	17	34	10	39	16	25	24	274	√
01VR15F	VR15/11	150	61	21	38	13	50	11	33	28	390	√
01VR15M	VR15/16	150	61	21	38	13	50	16	33	28	400	√
01VR15Q	VR15/20	150	61	21	38	13	50	20	33	28	420	√
01VR17F	VR17/11	175	65	22	43	15	52	11	33	28	520	√
01VR17M	VR17/16	175	65	22	43	15	52	16	33	28	570	√
01VR17Q	VR17/20	175	65	22	43	15	52	20	33	28	572	-
01VR20F	VR20/11	200	83	23	48	18	65	11	46	35	816	√
01VR20O	VR20/18	200	83	23	48	18	65	18	44	35	880	-
01VR20Q	VR20/20	200	83	23	48	18	65	20	44	35	883	√

Material

Duroplástico de base fenólica (PF) de alta resistencia. Resistente a sustancias químicas orgánicas e inorgánicas como aceites, grasas, carburantes y disolventes.

Color

Negro, acabado brillante.

Inserto

Acero galvanizado con agujero ciego estándar en tolerancia H7.

Insertos especiales sobre diseño y/o de latón/acero inox, bajo pedido para cantidades adecuadas.

Notas

Bajo pedido, para pequeñas y medianas cantidades, se realizan agujeros roscados para la fijación del volante al eje o alojamientos para llave.

Envase

1 - 5 - 10 piezas.