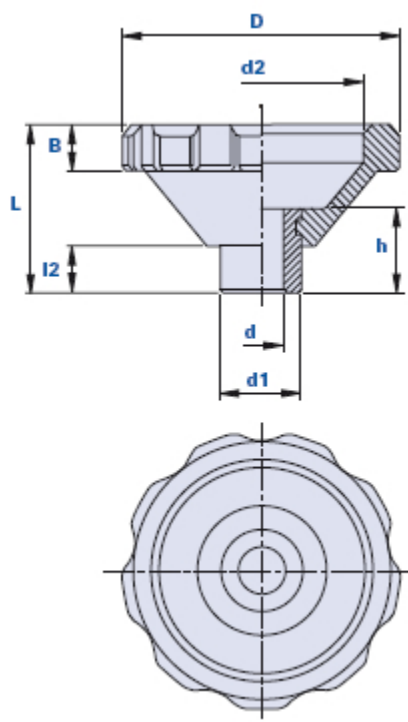


Volante con lóbulos



Código	Descripción	Dimensiones				Inserto				Peso en gramos	Stock
		D	L	B	d2	dH7	h	d1	l2		
01VS1E	VS1/D.96/10	96	58	16	71	10	29	28	16	219	-
01VS1M	VS1/D.96/16	96	58	16	71	16	29	28	16	250	√

Material

Duroplástico de base fenólica (PF) de alta resistencia. Resistente a sustancias químicas orgánicas e inorgánicas como aceites, grasas, carburantes y disolventes.

Color

Negro, acabado brillante.

Inserto

Acero galvanizado con agujero pasante estándar en tolerancia H7.

Envase

Pedido mínimo 100 piezas, envases de 10 piezas.