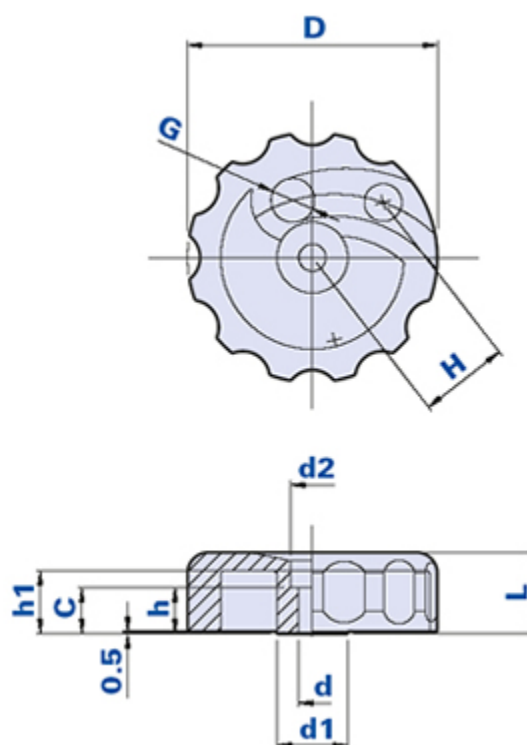


## Volante de cierre excéntrico



Código	Descripción	Dimensiones						Agujero				Peso en gramos	Stock
		D	L	H	C	d1	d2	d	h	G	h1		
1052EC600600	1052EC D.6,5	60	19,5	21,5	11	17	10,5	6,5	11	11	15	30,8	-

### Material

Tecnopolímero de base poliamídica (PA). Resistente a sustancias químicas orgánicas e inorgánicas como aceites, grasas, carburantes y disolventes.

### Color

Negro.

### Montaje

Con tornillo M6.

### Envase

50 - 100 piezas.