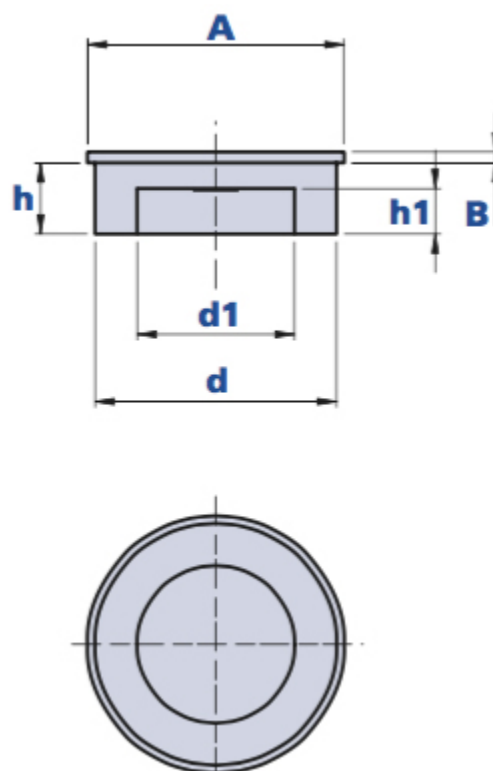
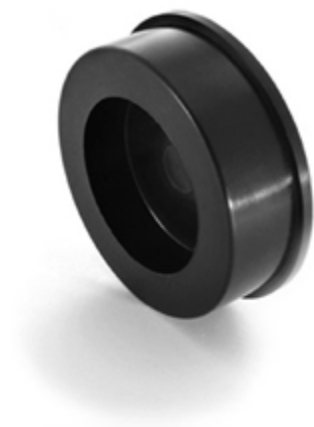


Taco para plano de trabajo



Código	Descripción	Dimensiones						Peso en gramos	Stock
		A	B	d1	h1	d	h		
01VTASP-N	VTASP D. 44	47	2,2	29	8	44	12,5	25,3	√

Material

Duroplástico de base fenólica (PF) de alta resistencia. Resistente a sustancias químicas orgánicas e inorgánicas como aceites, grasas, carburantes y disolventes.

Color

Negro, acabado brillante.

Envase

100 piezas.