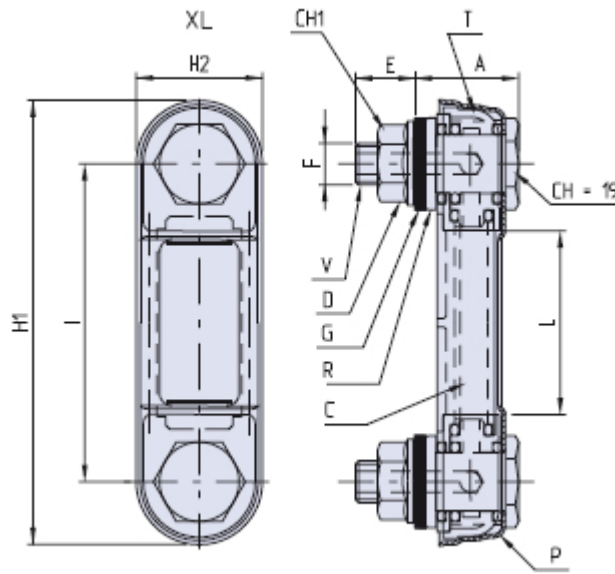


Indicador de nivel vertical con protección metálica



- V = Tornillo perforado
- C = Cuerpo central transparente
- D = Tuerca hexagonal con brida
- T = Terminal de fijación transparente
- R = Arandela metálica externa
- G = Empaquetadura plana de Klingersil
- P = Protección metálica

Dimensiones

Código	I	H1	H2	F	E	A	L	CH1	ØF1	Stock
01XL/03/M10	76	107	31	M10	17	21	39	10	10,2	-
01XL/03/M12	76	107	31	M12	20	21	39	12	12,2	-
01XL/05/M10	127	156	31	M10	17	21	90	10	10,2	-
01XL/05/M12	127	156	31	M12	20	21	90	12	12,2	-
01XL/10/M12	254	286	33	M12	18	32	200	12	12,2	-

Material

Resina poliamídica transparente caracterizada por elevadas prestaciones mecánicas y óptima resistencia a los agentes químicos, aceites, hidrocarburos, carburantes y disolventes varios.

Pantalla de contraste de aluminio lacado blanco.

Descripción

Indicador de nivel vertical con protección metálica fabricado para el uso en depósitos y centrales de fluidos hidráulicos y carburante. Permite tener una buena visibilidad incluso lateralmente.

Conserva intacta su transparencia original con el paso del tiempo tanto bajo la acción de la luz como de los agentes atmosféricos.

El cuerpo está constituido por dos partes transparentes ensambladas con procedimiento de soldadura de ultrasonidos, con una pantalla blanca en el interior, con indicador de nivel mín.-máx.

Sellado garantido por O-Ring y empaquetadura plana posterior de NBR 70 Shore.

Montaje

El montaje se puede realizar desde el exterior (realizado 2 agujeros roscados M10 o M12 sobre la distancia entre ejes 76/127 mm, tolerancia $\pm 0,3$ mm) o desde el interior del depósito con tuerca rascada suministrada en dotación realizado 2 agujeros sin bisel y sin rebabas de 10,2 mm de \varnothing ($\pm 0,2$) o de 12,2 mm de \varnothing ($\pm 0,2$).

Par máximo de fijación recomendado 5 Nm.

Notas

Protección externa de chapa moldeada de color negro, disponible en versión VL, con aberturas en ambos lados para permitir la visual del nivel también lateralmente.

Evitar el contacto con alcohol en general, líquidos detergentes que contengan alcohol, líquidos refrigerantes a altas temperaturas y agua caliente de más de 90° C.

Envase

5 - 50 - 100 piezas.