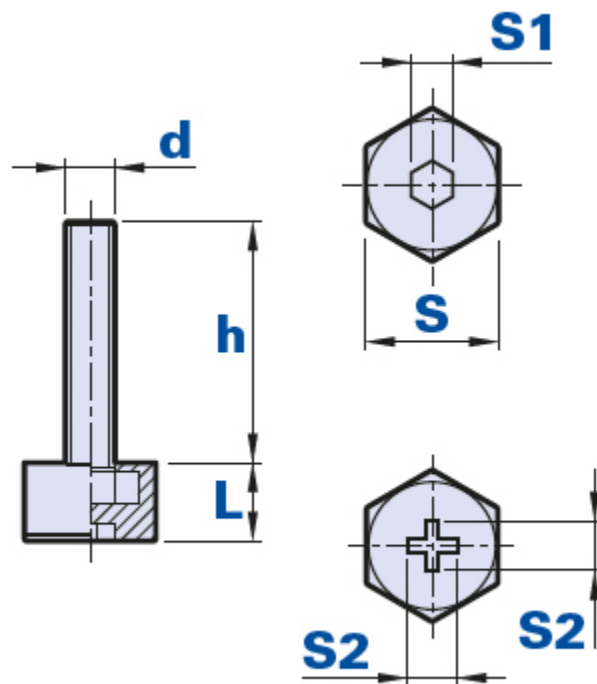


Pied hexagonal avec tige filetée fixe



Code	Description	Dimensions				Insert		Poids grammes	Stock
		S	S1	S2	L	d	h		
01018B19	018 M5 x 19	16	-	7	7,6	M5	19	6	√
01018C17	018 M6 x 17	16	-	7	7,6	M6	17	7	√
01018C29	018 M6 x 29	16	-	7	7,6	M6	29	11	-
01018D35	018 M8 x 34	16	5	-	9,6	M8	34	15	√
01018D45	018 M8 x 44	16	5	-	9,6	M8	44	19	-
01018D55	018 M8 x 54	16	5	-	9,6	M8	54	23	√

Matériau

Technopolymère à base polyamidique (PA). Résistant aux substances chimiques organiques et inorganiques telles que les huiles, les graisses, les carburants et les solvants.

Couleur

Noir avec finition satinée.

Insert

Acier galvanisé.

Emballage

100 - 200 - 500 pièces.