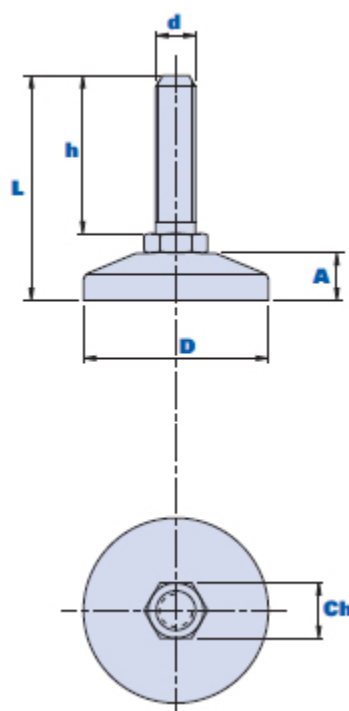


Pied basculant avec tige filetée



Code	Description	Dimensions				Insert		Poids Kg. x1000 pcs	Stock
		D	L	A	Ch	d	h		
010747E30	07 D.47 M10x30	47	57	12	14	M10	30	37,1	-
010747E40	07 D.47 M10x40	47	57	12	14	M10	40	41,2	√
010747E50	07 D.47 M10x50	47	57	12	14	M10	50	45,8	√

Matériau

Technopolymère à base de polyamide (PA). Résistant aux substances chimiques organiques et inorganiques telles que les huiles, les graisses, les carburants et les solvants.

Couleur

Noir avec finition satinée.

Insert

Acier galvanisé.

Emballage

100 - 250 - 500 pièces.