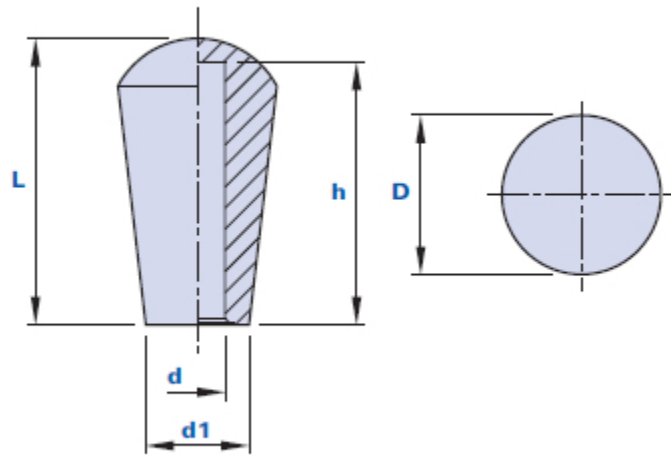


1000

VAL-PA

Bouton à tête sphérique



Code	Description	Dimensions			Trou		Poids grammes	Stock
		L	D	d1	d	h		
100000000800	1000 D. 8	36	20	13	8	33	20	√

Matériau

Technopolymère à base de chlorure de polyvinyle (PVC). Résistant aux substances chimiques organiques et inorganiques telles que les huiles, les graisses, les carburants et les solvants.

Couleur

Noir avec finition satinée. D'autres couleurs pour des quantités appropriées.

Assemblage

À pression.

Emballage

500 pièces.