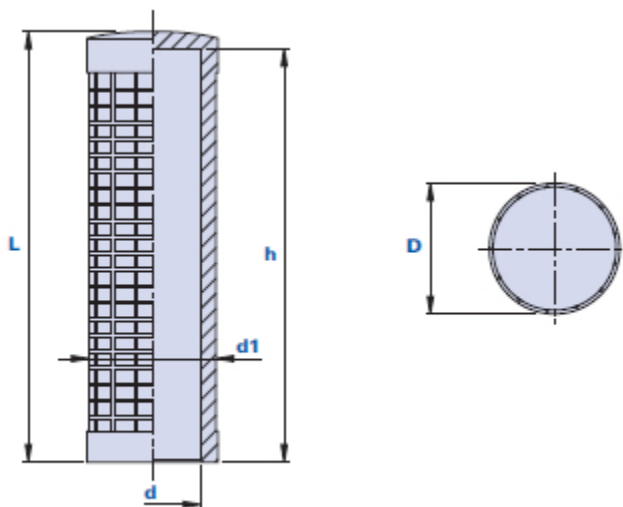


Poignée en PVC



Code	Description	Dimensions			Trou		Poids grammes	Stock
		L	D	d1	d	h		
100500300000	1005 D.30	125	38	36	30	121	50	√

Matériau

Technopolymère à base de chlorure de polyvinyle (PVC).

Résistant aux substances chimiques organiques et inorganiques telles que les huiles, les graisses, les carburants et les solvants.

Couleur

Noir avec finition satinée. D'autres couleurs pour des quantités appropriées.

Assemblage

À pression.

Emballage

100 pièces.