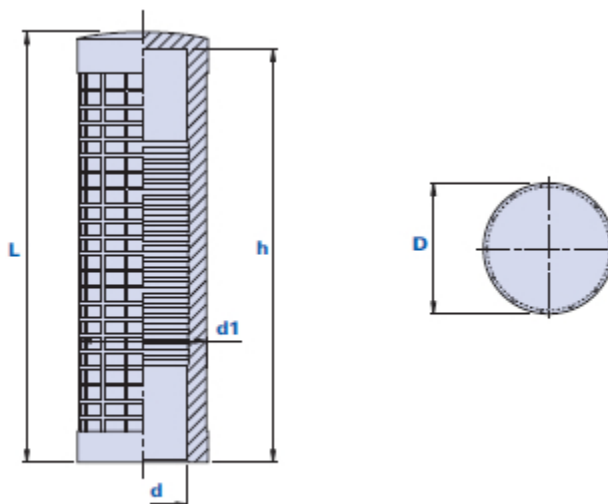


1005AV

VAL-PA

Poignée antivibratoire



Code	Description	Dimensions			Trou		Poids grammes	Stock
		L	D	d1	d	h		
10050022AV00	1005AV D.20-22	125	38	36	20-22	121	79	√
10050025AV00	1005AV D.25-27	125	38	36	25-27	121	62	√

Matériau

Technopolymère à base de chlorure de polyvinyle (PVC). Résistant aux substances chimiques organiques et inorganiques telles que les huiles, les graisses, les carburants et les solvants.

Couleur

Noir. D'autres couleurs pour des quantités appropriées.

Assemblage

À pression.

Emballage

100 pièces.