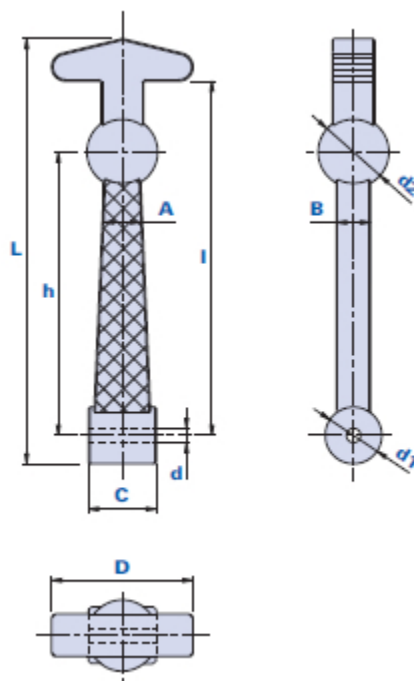


1012ND

VAL-PA

Attache capot en caoutchouc



Code	Description	Dimensions							Trou		Poids grammes	Stock	
		L	D	A	B	C	l	d1	d2	d			h
1012ND000000	1012ND	150	50	3	12	24	125	20	25	5	100	57,9	√

Matériau

Caoutchouc à base d'éthylène-propylène (EPDM). Résistant aux agents atmosphériques, aux rayonnements ultraviolets et à l'ozone, même à des températures élevées. Il résiste à l'eau et à la vapeur, aux solutions alcalines salines, aux bases minérales fortes, aux glycols, aux liquides de freins, aux cétones et aux solvants oxygénés. Il ne résiste pas aux huiles et aux graisses minérales, aux hydrocarbures aliphatiques, aromatiques et chlorés et aux fluides hydrauliques à base d'esters siliciés.

Couleur

Noir.

Emballage

100 pièces.