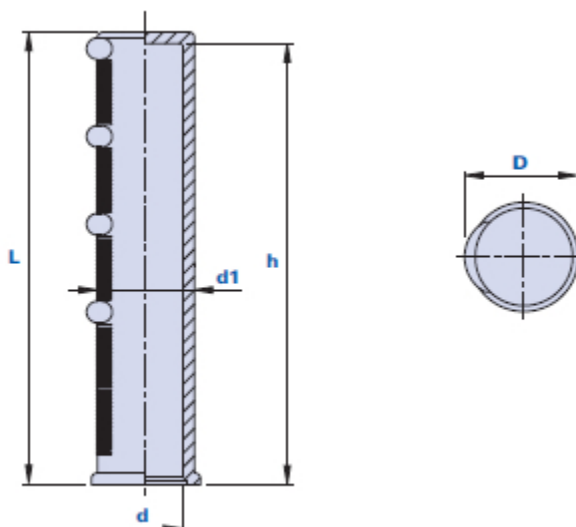


## Poignée en PVC



Code	Description	Dimensions			Trou		Poids grammes	Stock
		L	D	d1	d	h		
101400120000	1014 D.12	118	28	25	12	113	52	√
101400140000	1014 D.14	118	28	25	14	113	45	√
101400160000	1014 D.16	118	28	25	16	113	40	√
101400180000	1014 D.18	118	28	25	18	113	35	√
101400190000	1014 D.19	118	28	25	18	113	35	√
101400200000	1014 D.20	118	28	25	20	113	28	√
101400202100	1014 D.20-21	118	28	25	21	113	26	√
101400212200	1014 D.21-22	118	28	25	22	113	22	√
10140022L000	1014 D.22-L	118	28	25	22/L	113	19	√

### Matériau

Technopolymère à base de chlorure de polyvinyle (PVC). Résistant aux substances chimiques organiques et inorganiques telles que les huiles, les graisses, les carburants et les solvants.

### Couleur

Noir. D'autres couleurs pour des quantités appropriées.

### Assemblage

À pression.

### Emballage

150 pièces.