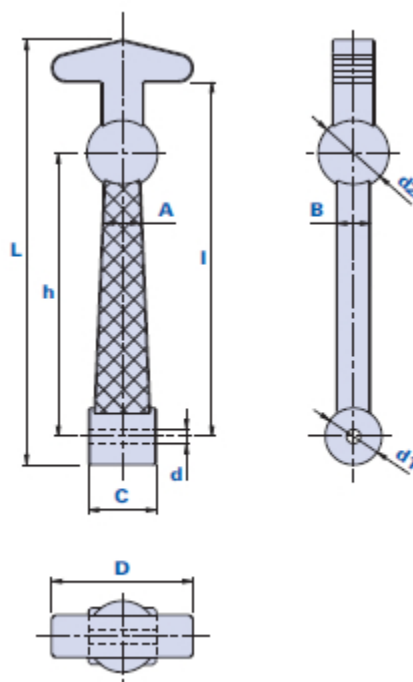


1021D

VAL-PA

Attache capot en caoutchouc



Code	Description	Dimensions										Trou		Poids grammes	Stock
		L	D	A	B	C	E	h1	I	d1	d2	d	h		
1021D0000000	1021D	120	52	15	10	26	18	32	97	16	24	6	74	41,6	√

Matériau

Caoutchouc à base d'éthylène-propylène (EPDM). Résistant aux agents atmosphériques, aux rayonnements ultraviolets et à l'ozone, même à des températures élevées. Il résiste à l'eau et à la vapeur, aux solutions alcalines salines, aux bases minérales fortes, aux glycols, aux liquides de freins, aux cétones et aux solvants oxygénés. Il ne résiste pas aux huiles et aux graisses minérales, aux hydrocarbures aliphatiques, aromatiques et chlorés et aux fluides hydrauliques à base d'esters siliciés.

Couleur

Noir.

Emballage

100 pièces.